

ヴェントーサ (2t型)

(一財)土木研究センター 護岸ブロックの水理特性値証明書取得 護性証第0192号

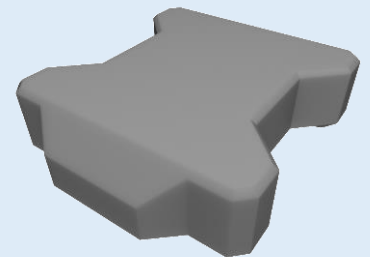


■用途

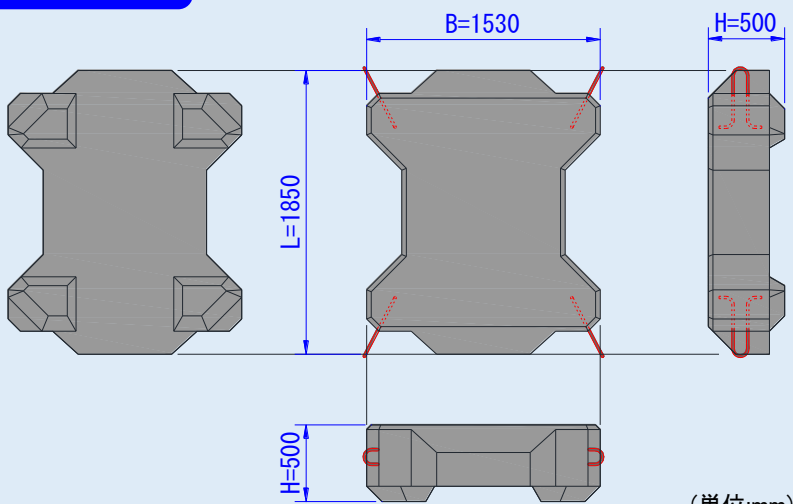
河川根固工、床固工、護床工等

■特長

- 経済性・・・敷設面積が大きいいため、所要個数が少なく、経済性に優れています。
- 安定性・・・ブロック前後の斜面形状が流れに対する安定性の向上に寄与します。
- 施工性・・・平打ちのため製作が容易です。



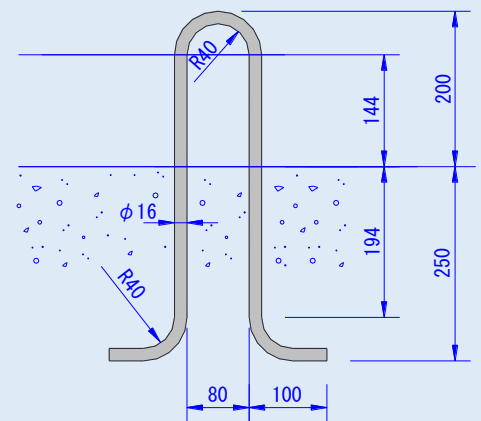
■形状



(単位:mm)

コンクリート体積 (m ³)	型枠面積 (m ²)	実質量 (ton)	L (mm)	B (mm)	H (mm)
0.900	5.24	2.070	1,850	1,530	500

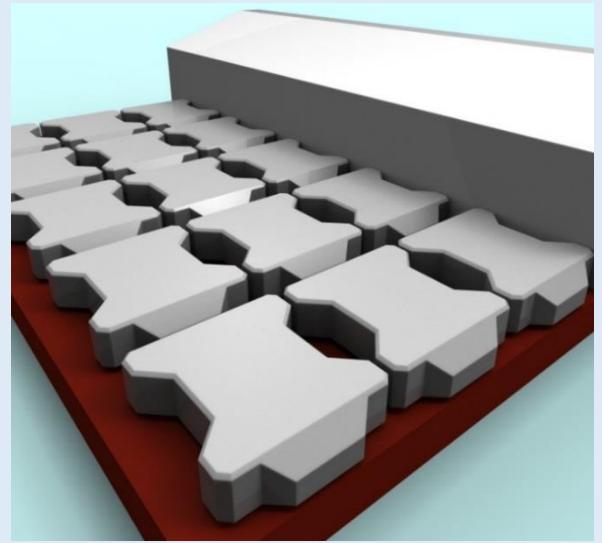
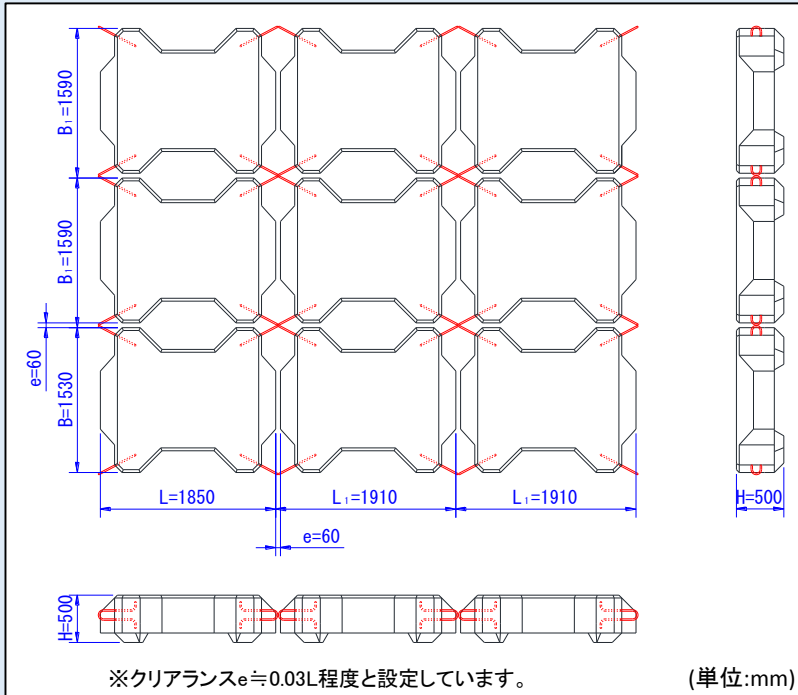
■連結鉄筋



(単位:mm)

鉄筋径φ (mm)	全長 (cm)	質量 (kg)
16	107	1.691

配列



(単位:m)

層厚 H	横断方向長さ : B_n										
	B	B_1	$B_n = (n-1) \cdot B_1 + B$								
			2個並び	3個並び	4個並び	5個並び	6個並び	7個並び	8個並び	9個並び	10個並び
0.50	1.53	1.59	3.12	4.71	6.30	7.89	9.48	11.07	12.66	14.25	15.84

(単位:m)

延長方向長さ : L_n											100m ² 当りの 所要個数
L	L_1	$L_n = (n-1) \cdot L_1 + B$									
		2個並び	3個並び	4個並び	5個並び	6個並び	7個並び	8個並び	9個並び	10個並び	
1.85	1.91	3.76	5.67	7.58	9.49	11.40	13.31	15.22	17.13	19.04	32.9

□ ブロックの所要質量算定

以下の α 、 β 値を用いて、「護岸の力学設計法」109頁の式(5.28)から求められます。

	単体	群体
α	0.047	0.0002
β	1.000	1.000

※(一財)土木研究センター 護岸ブロックの水利特性値
護性証第0192号より α 、 β を算出



天端面に植石が可能です。



株式会社三柱

本社	〒135-0031	東京都江東区佐賀1-1-6 (アイアंकオータビル)	TEL.03-3630-3121	FAX.03-3630-3297
北海道統轄事務所	〒060-0001	札幌市中央区北一条西5-2-9 (北一条三井ビル)	TEL.011-232-4585	FAX.011-232-4435
東北統轄事務所	〒980-0803	仙台市青葉区国分町3-11-9 (アルファオフィスビル)	TEL.022-262-8727	FAX.022-268-5006
中日本統轄事務所	〒135-0031	東京都江東区佐賀1-1-6 (アイアंकオータビル)	TEL.03-3630-3121	FAX.03-3630-3297
西日本統轄事務所	〒650-0031	神戸市中央区東町122-2 (港都ビル)	TEL.078-325-0456	FAX.078-325-0459
九州統轄事務所	〒812-0011	福岡市博多区博多駅前2-17-15 (NPCビル)	TEL.092-461-1556	FAX.092-461-1554

【営業所】 青森・岩手・秋田・北陸(石川)・和歌山・山口・高知・長崎・鹿児島・沖縄

【URL】 <http://www.tripole.co.jp> 【e-mail】 hoffice@tripole.co.jp