

# トリウォールの形状変更について

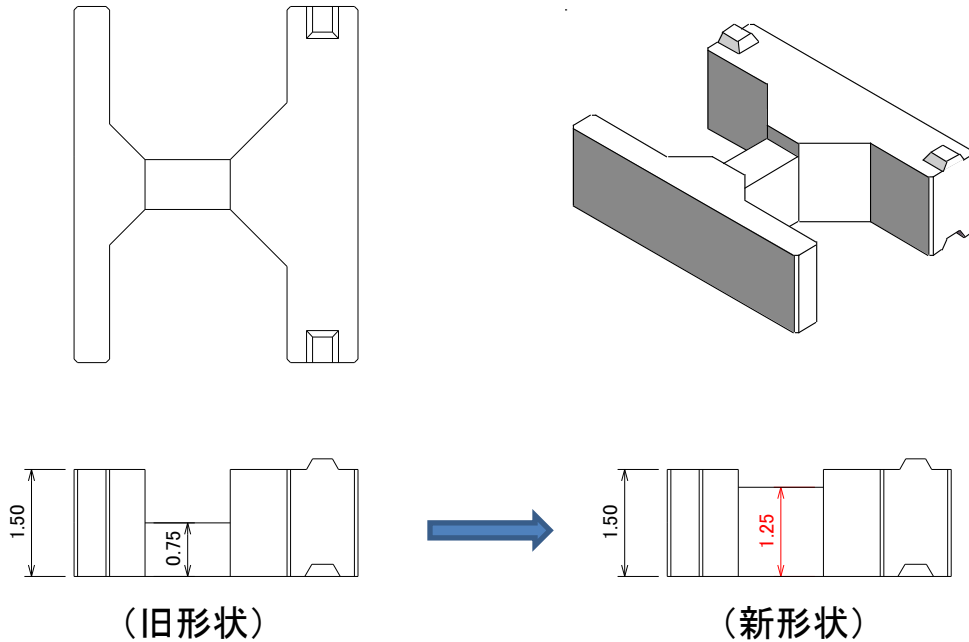
平成21年1月

部材強度増強のためトリウォールの形状を変更しました。これに伴いカタログに掲載してある諸元表を改訂しましたので、旧カタログをお持ちの方はご連絡下さい。新しいカタログを発送いたします。

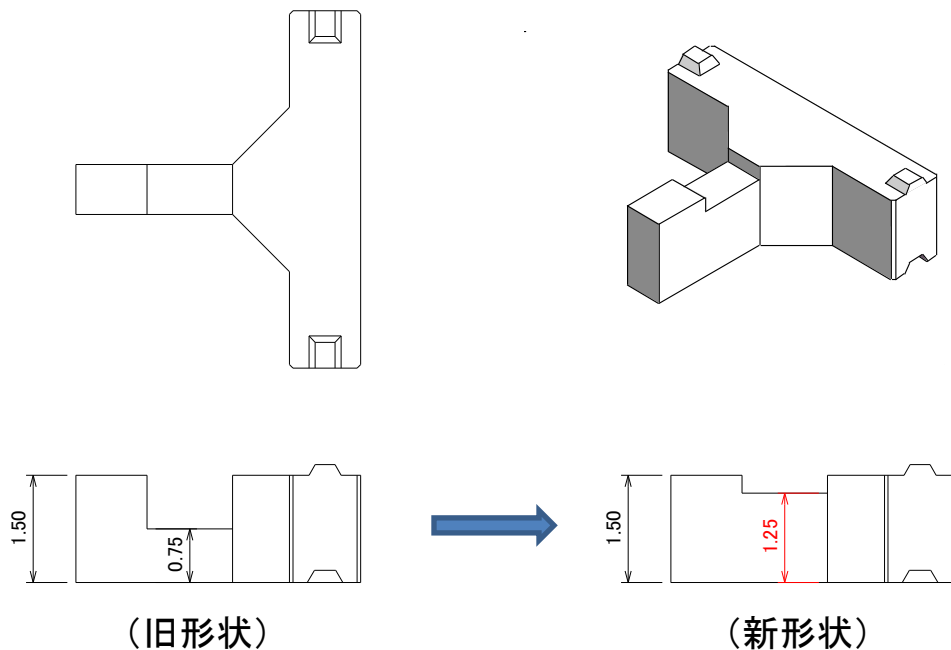
■シングルタイプ

ブロック高 $H=1.5\text{m}$  の胴部の高さを、 $0.75\text{m} \rightarrow 1.25\text{m}$ としました。

【上段用】

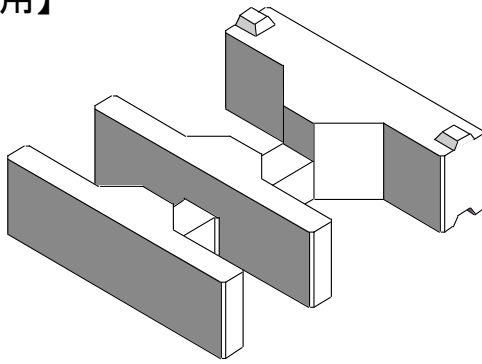


【下段用】

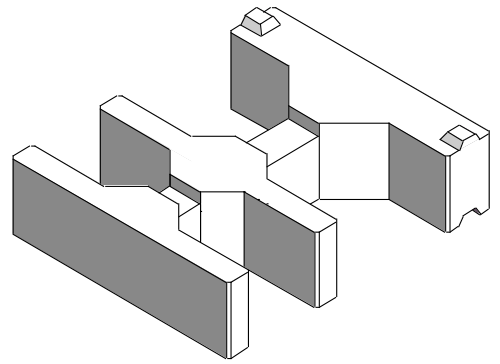


ブロック高 $H=1.0\text{m}$  については、変更ありません。

■標準タイプ  
【上段用】

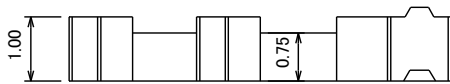
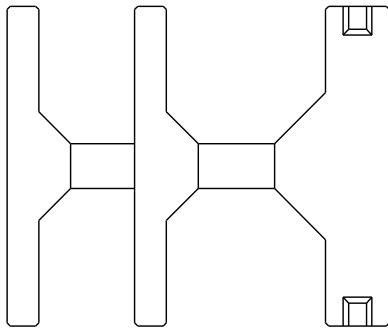


(旧形状)

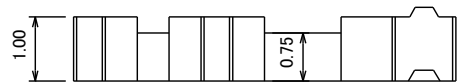
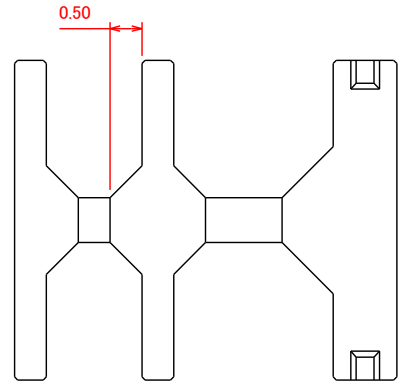


(新形状)

(1) ブロック高H=1.0m

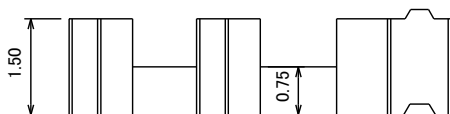
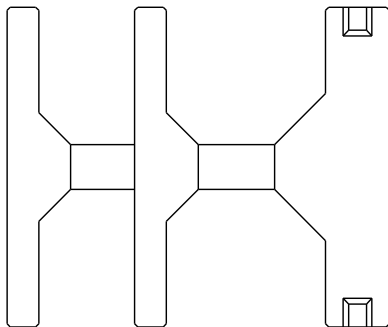


(旧形状)

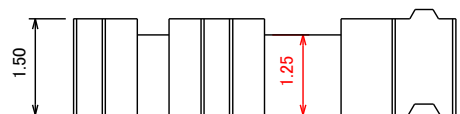
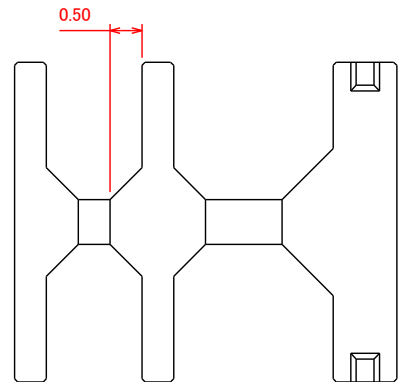


(新形状)

(2) ブロック高H=1.5m

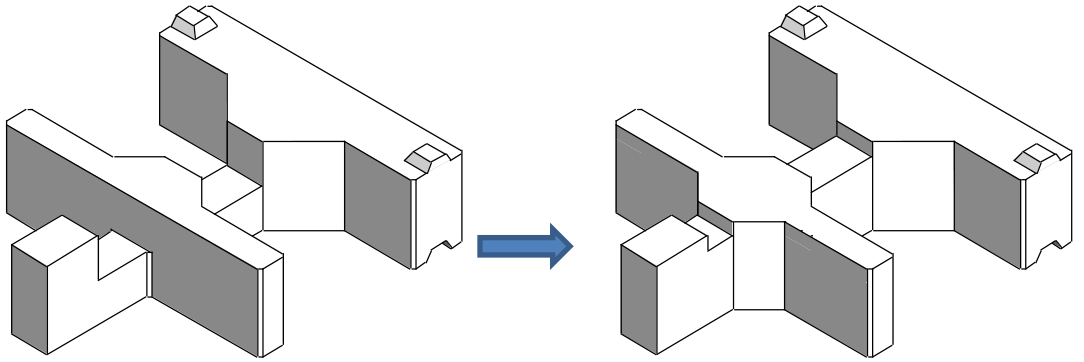


(旧形状)



(新形状)

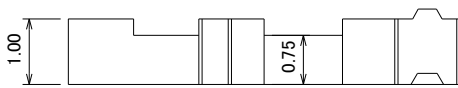
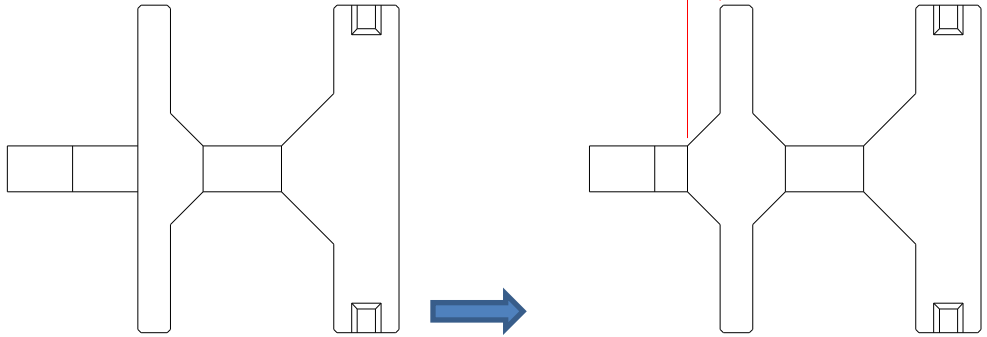
■標準タイプ  
【中段用】



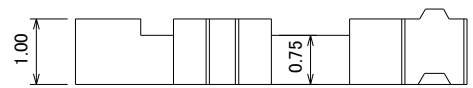
(旧形状)

(新形状)

(1) ブロック高H=1.0m

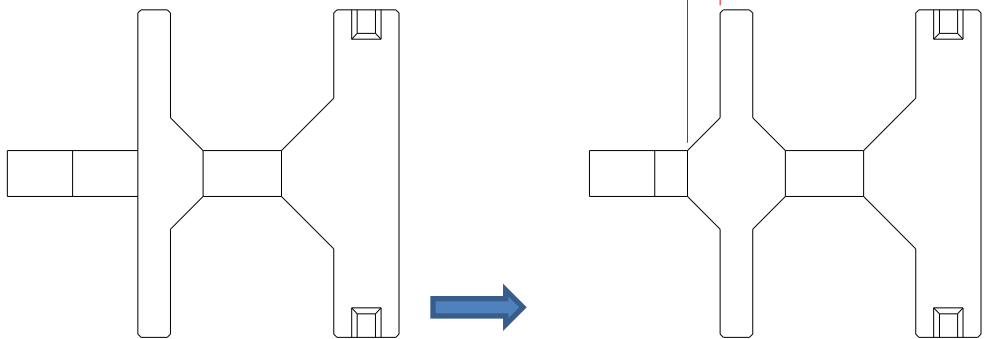


(旧形状)

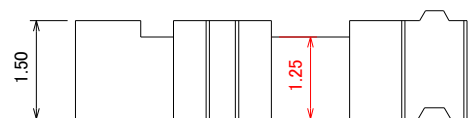


(新形状)

(2) ブロック高H=1.5m

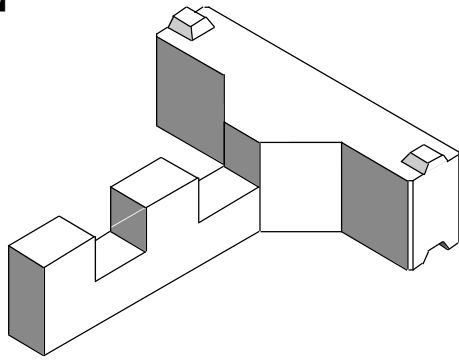


(旧形状)

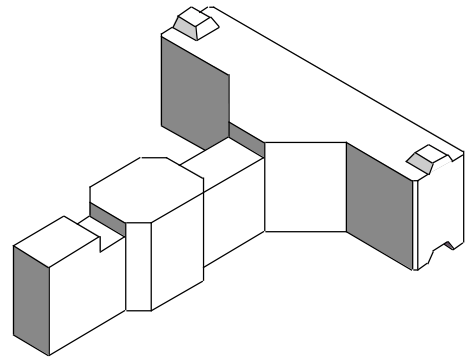


(新形状)

■標準タイプ  
【下段用】

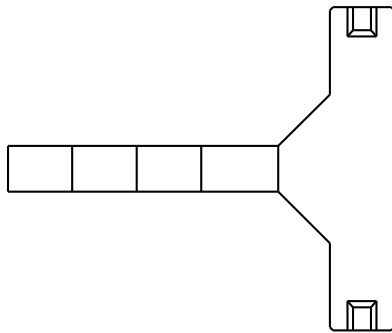


(旧形状)

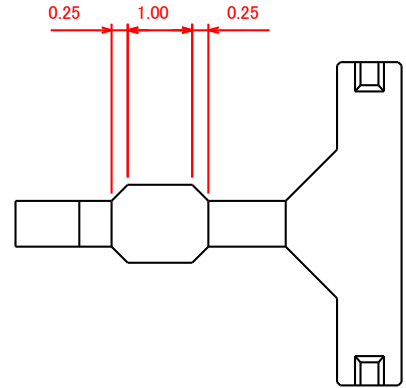


(新形状)

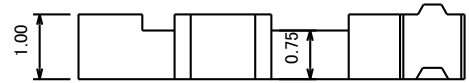
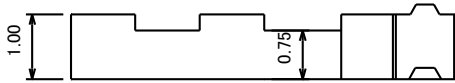
(1) ブロック高H=1.0m



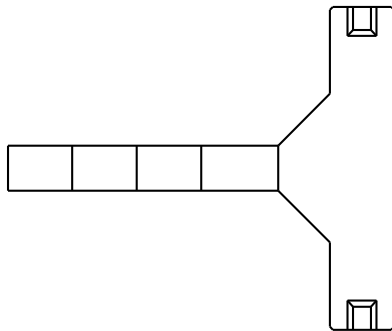
(旧形状)



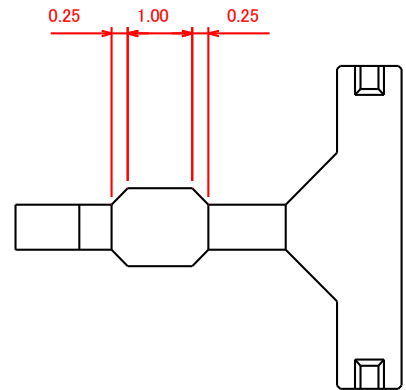
(新形状)



(2) ブロック高H=1.5m



(旧形状)



(新形状)

