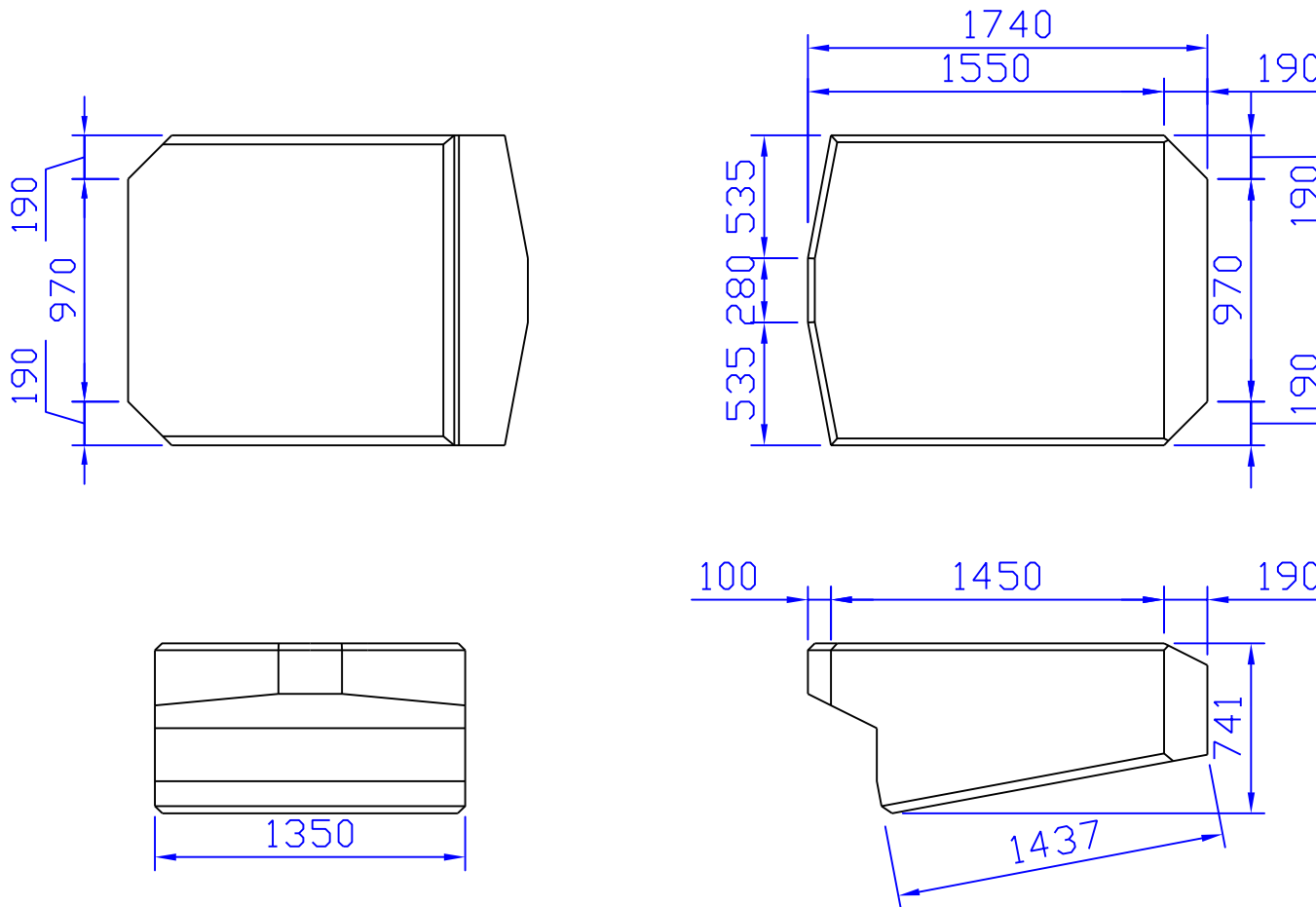


タブレロック5t半型 基本寸法図

単位：mm



連結（吊）鉄筋 19mm 6.56 kg
 3.28kg × 2本
 吊アンカー 1本

コンクリート体積 1.274 m³
 型枠面積 5.67 m²
 実質量 2.930 t