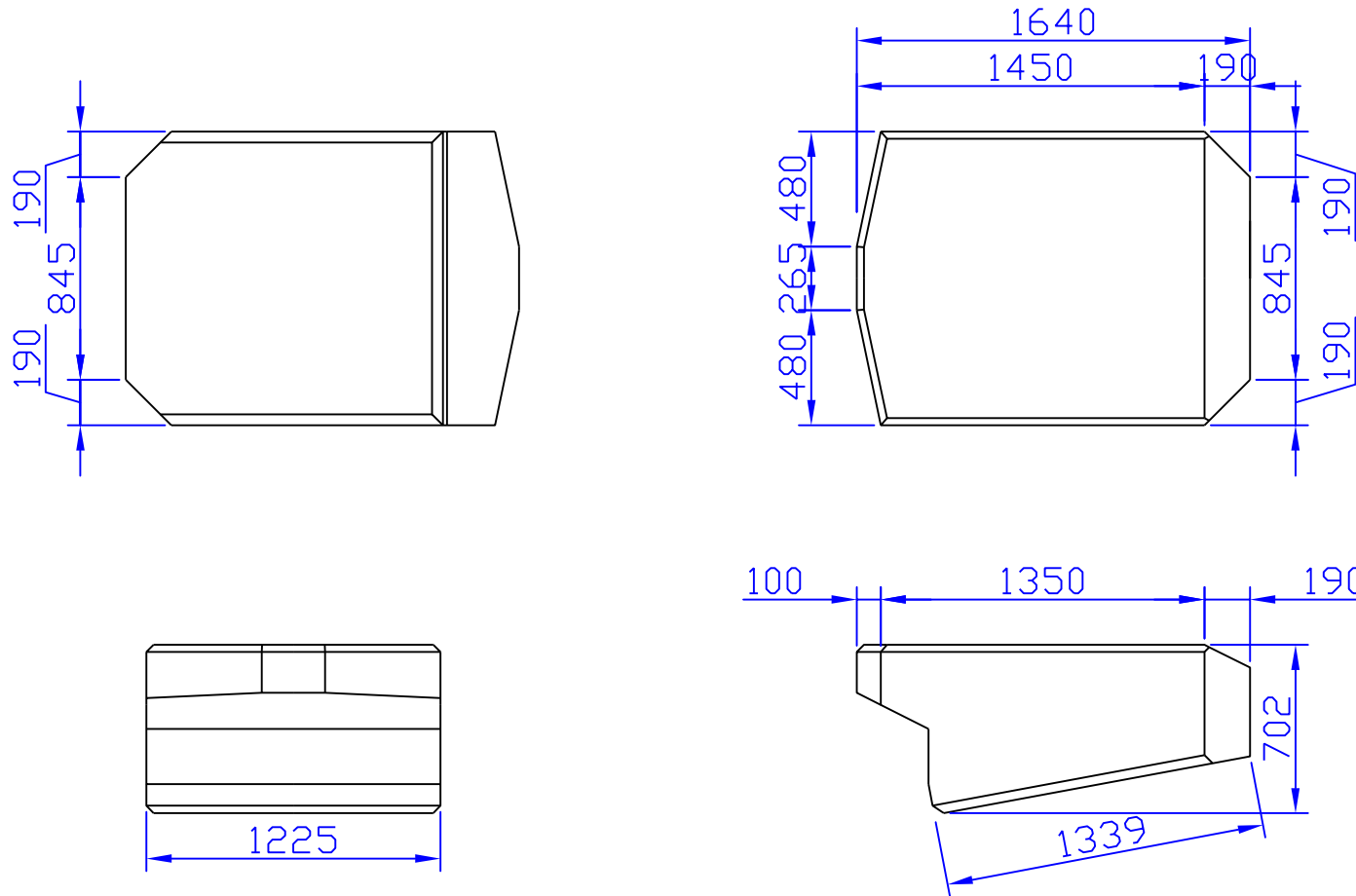


ダブルロック4t半型 基本寸法図

単位：mm



連結（吊）鉄筋 19mm 5.66 kg
 2.83kg × 2本
 吊アンカー 1本

コンクリート体積 1.025 m³
 型枠面積 4.91 m²
 実質量 2.357 t