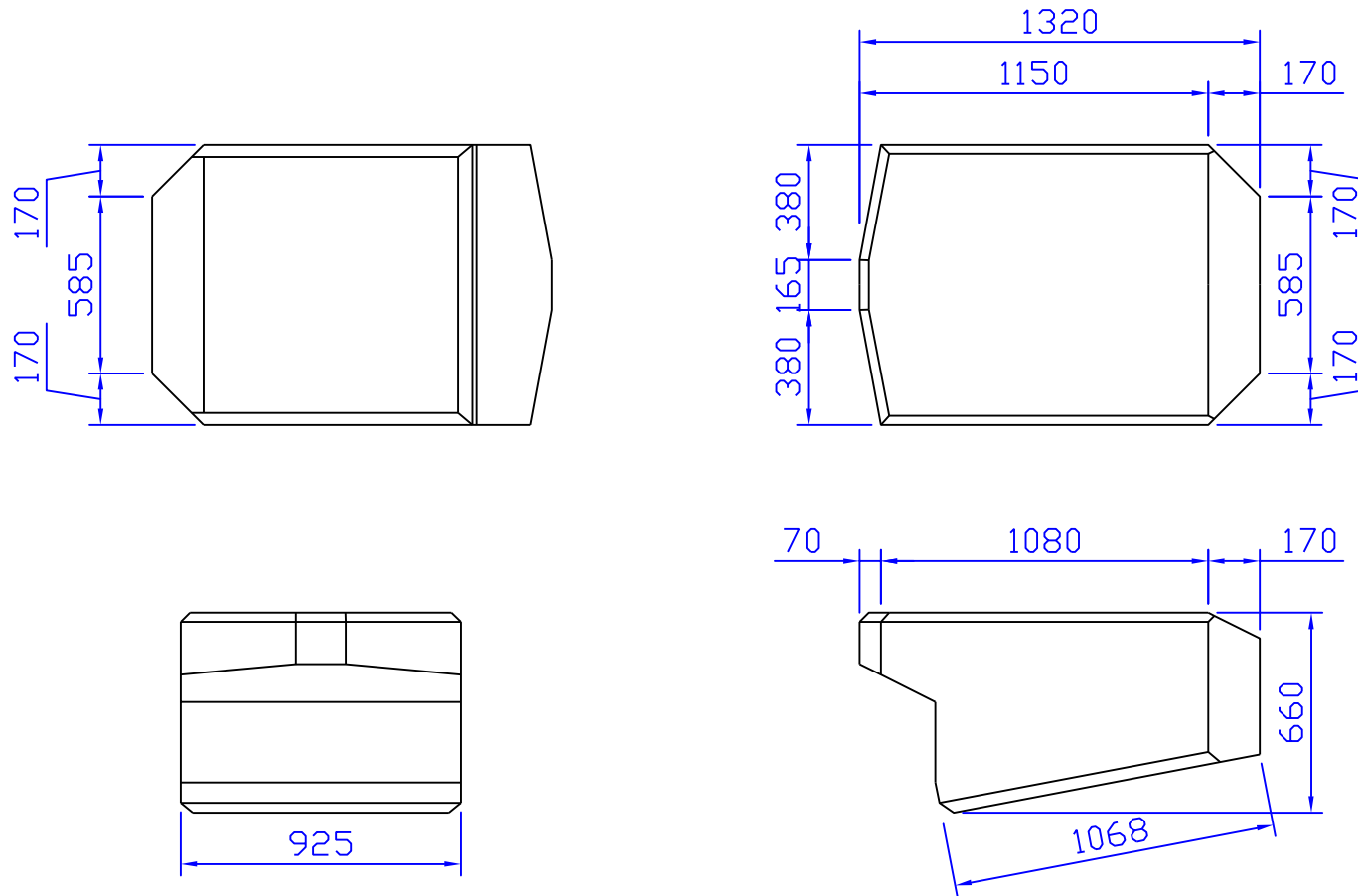


# タブロック2tB半型 基本寸法図

単位：mm



連結（吊）鉄筋	16mm 3.16 kg
	1.58kg × 2本
吊アンカー	1本

コンクリート体積	0.589 m <sup>3</sup>
型枠面積	3.39 m <sup>2</sup>
実質量	1.354 t