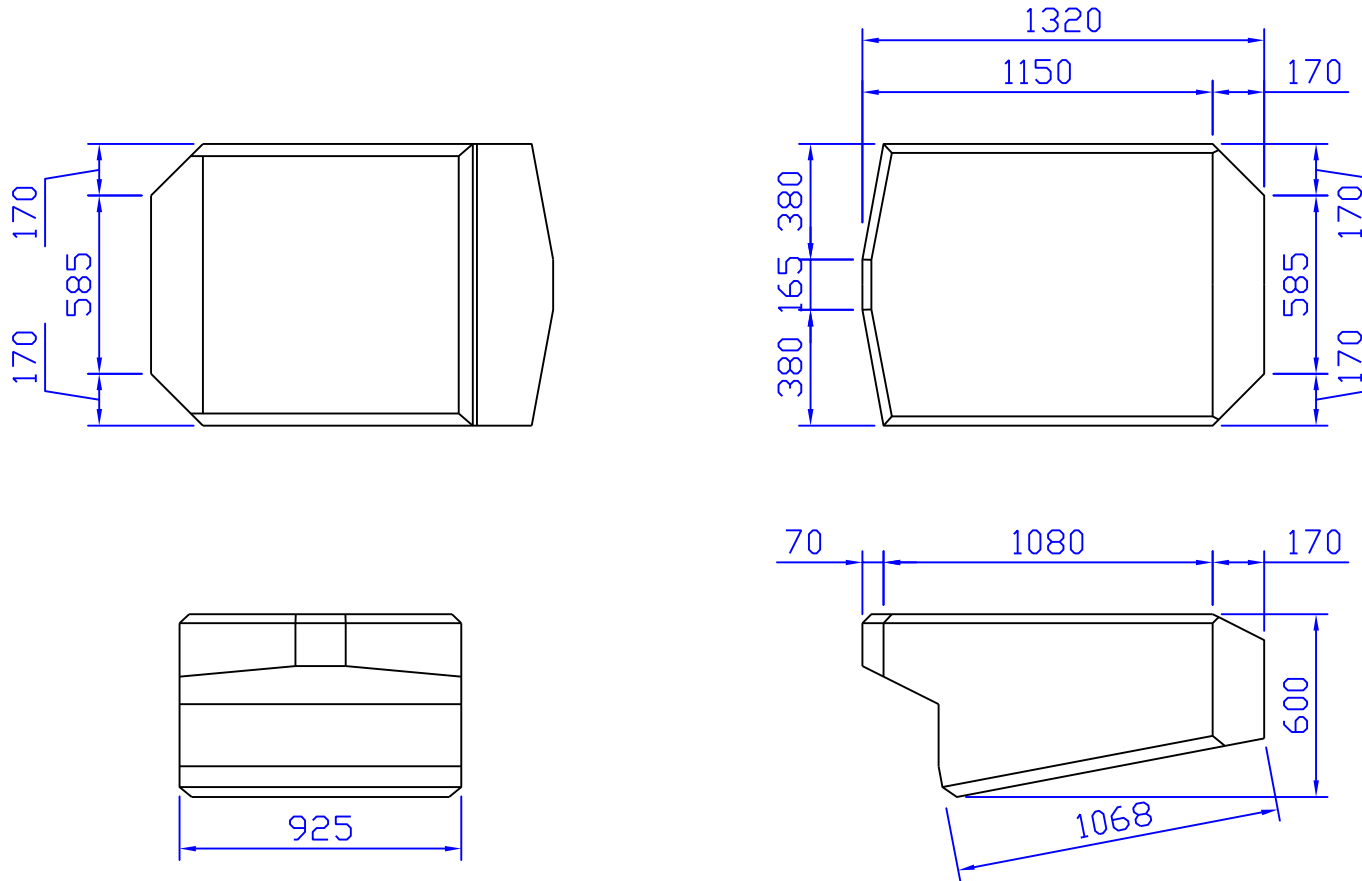


タブロック2t半型 基本寸法図

単位：mm



連結（吊）鉄筋 16mm 2.98 kg
 1.49kg × 2本
 吊アンカー 1本

コンクリート体積 0.531 m³
 型枠面積 3.17 m²
 実質量 1.221 t