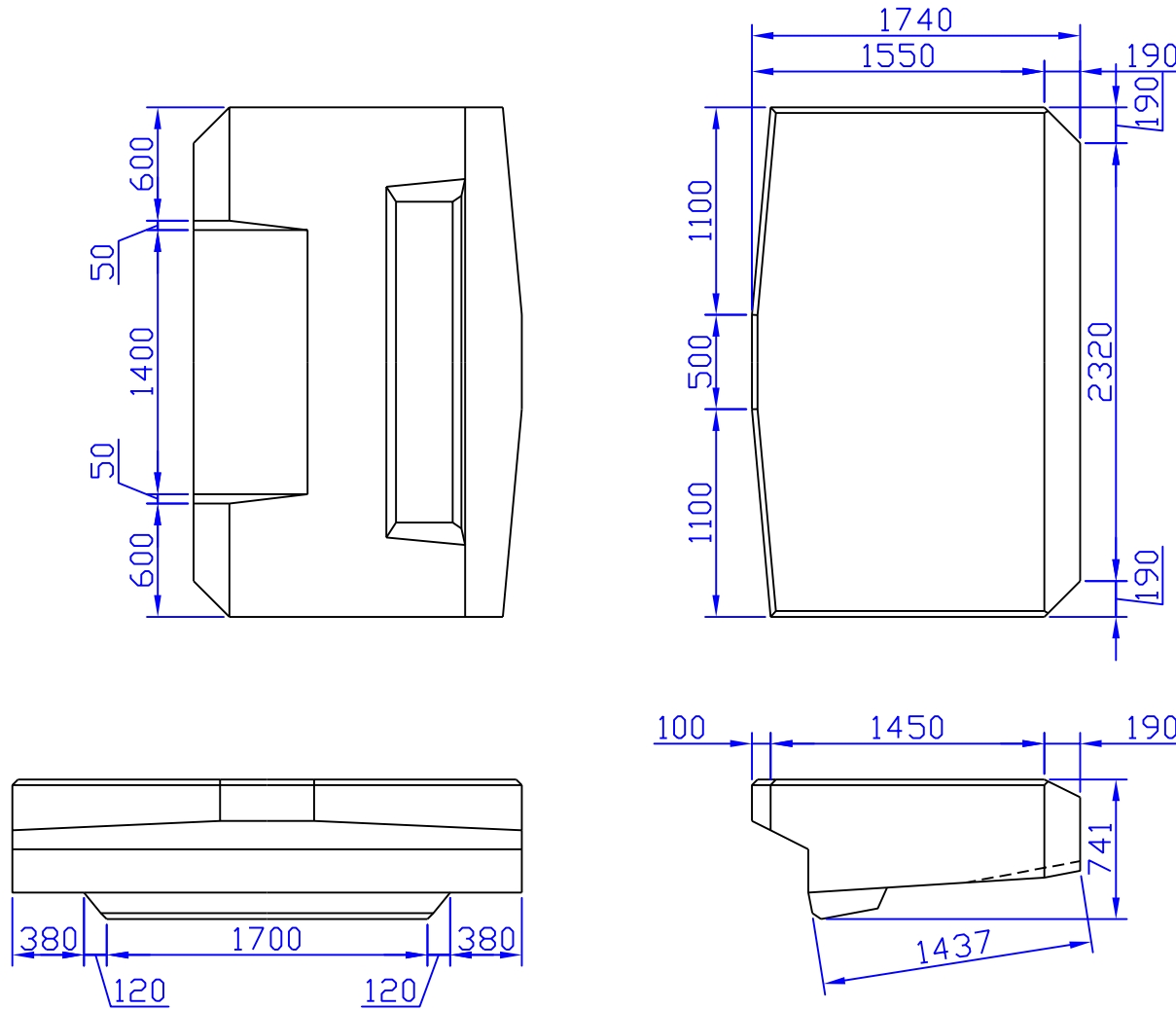


タブロック5t標準型 基本寸法図

(穴無タイプ)

単位：mm



連結（吊）鉄筋 19mm 6.56 kg
 3.28kg × 2本
 吊アンカー 2本

コンクリート体積 2.375 m³
 型枠面積 9.51 m²
 実質量 5.462 t