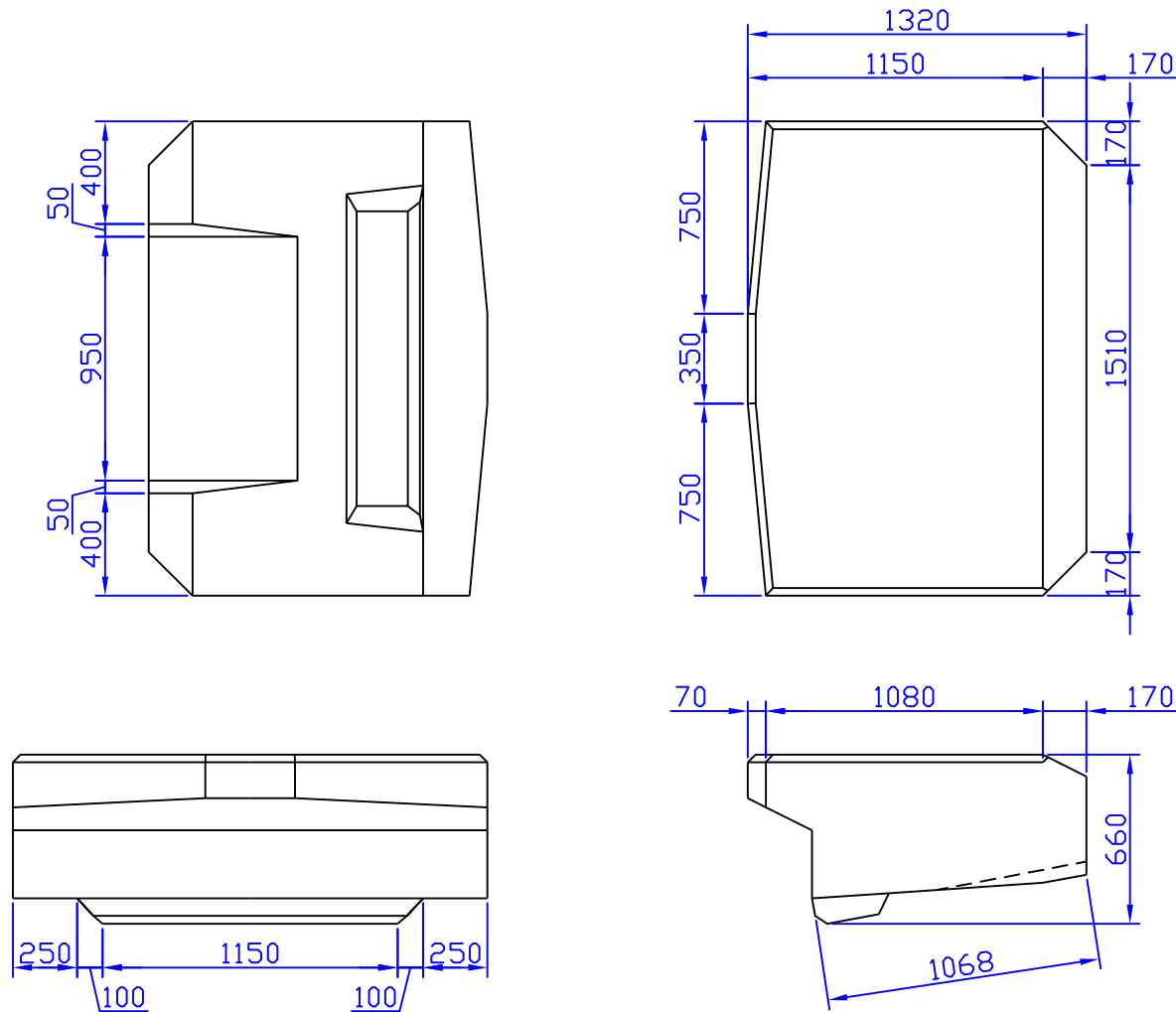


タブロック2tB標準型 基本寸法図

(穴無タイプ) 単位：mm



連結 (吊) 鉄筋 16mm 3.16 kg
 1.58kg × 2本
 吊アンカー 2本

コンクリート体積 1.116 m³
 型枠面積 5.59 m²
 実質量 2.567 t