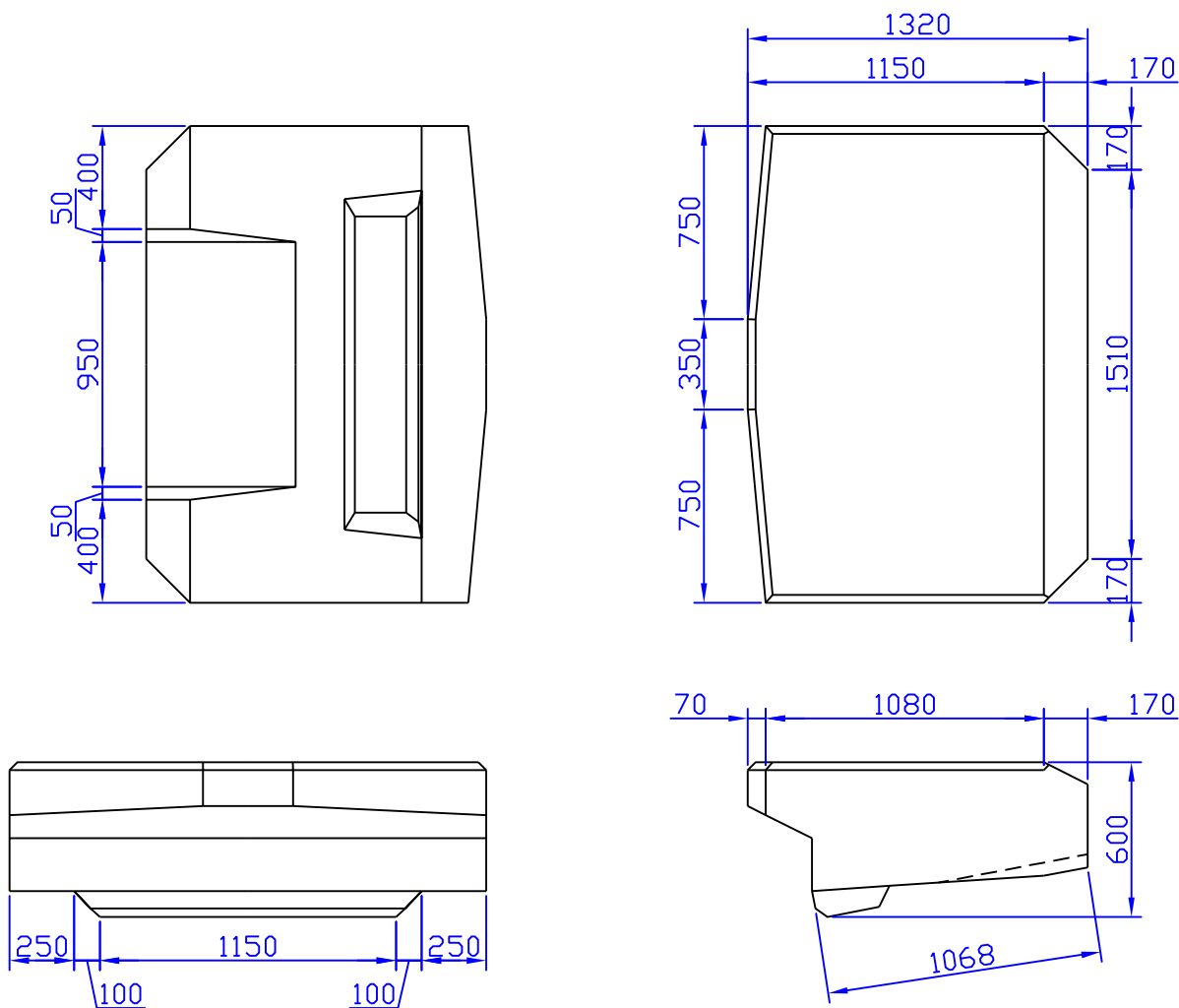


タブレック2t標準型 基本寸法図 (穴無タイプ)

単位：mm



連結（吊）鉄筋 16mm 2.98 kg
1.49kg × 2本
吊アンカー 2本

コンクリート体積 0.999 m³
型枠面積 5.25 m²
実質量 2.297 t