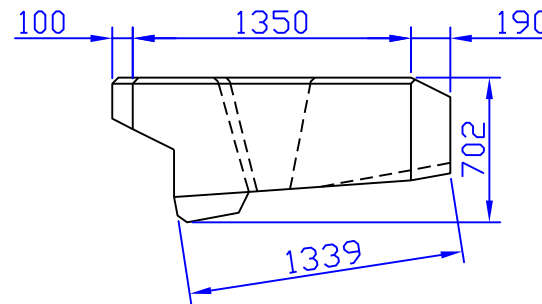
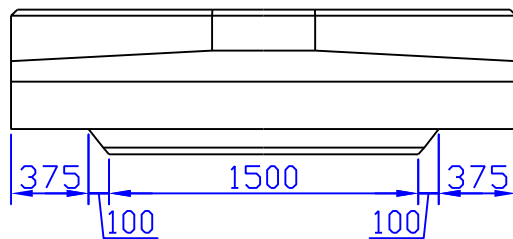
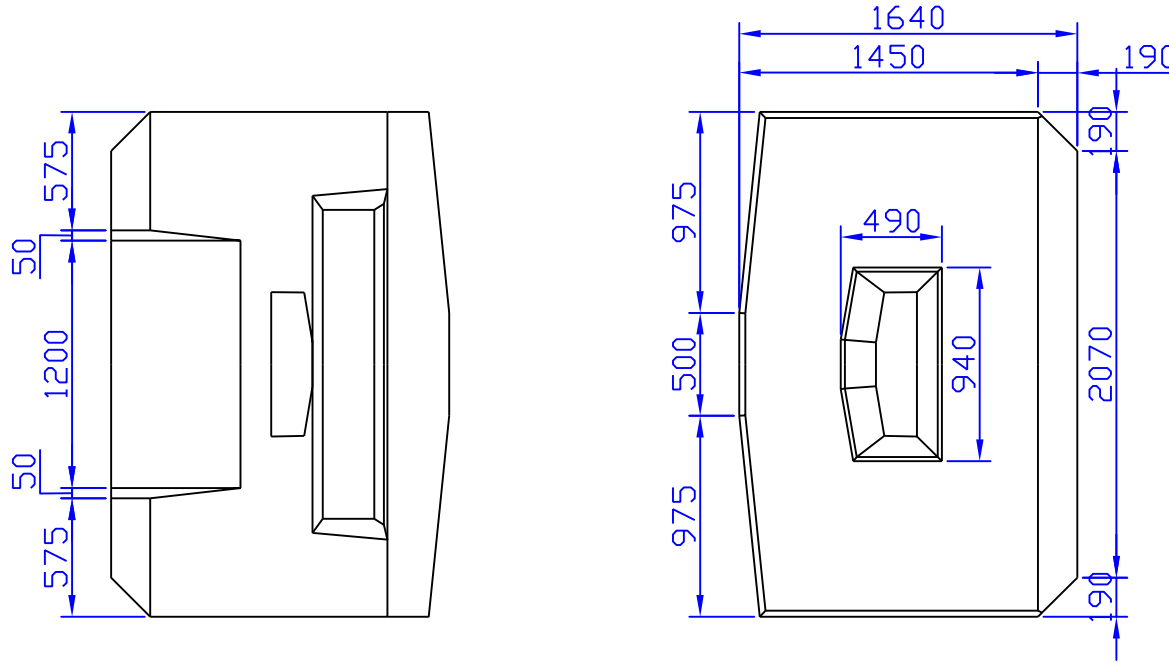


タブロック4t標準型 基本寸法図

(穴有タイプ)

単位：mm



連結 (吊) 鉄筋 19mm 5.66 kg
 2.83kg × 2本
 吊アンカー 2本

コンクリート体積 1.779 m³
 型枠面積 9.33 m²
 実質量 4.091 t