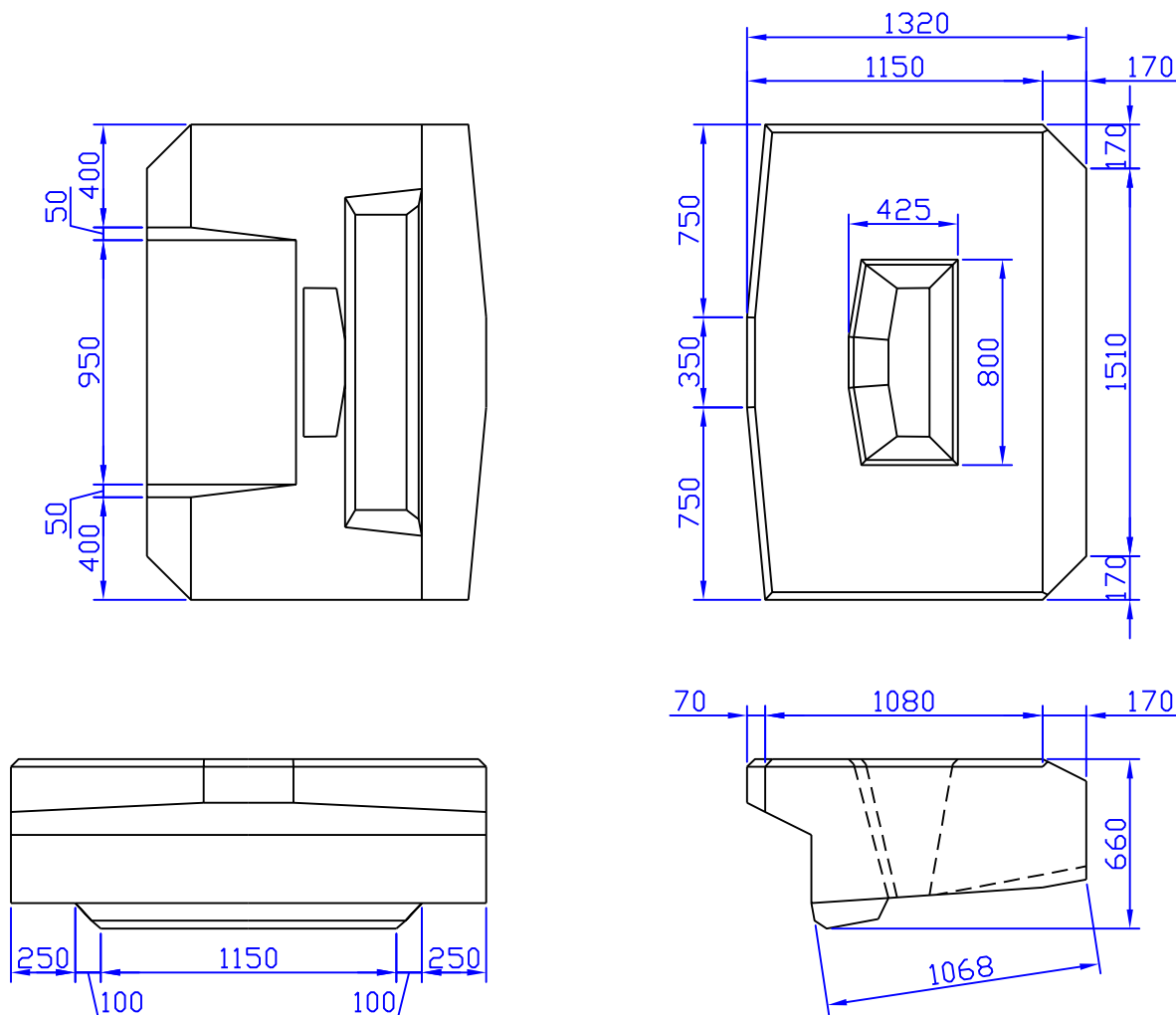


タブロック2tB標準型 基本寸法図

(穴有タイプ)

単位：mm



連結（吊）鉄筋 16mm 3.16 kg
1.58kg × 2本

吊アンカー 1本

コンクリート体積 1.020 m³
型枠面積 6.52 m²
実質量 2.346 t