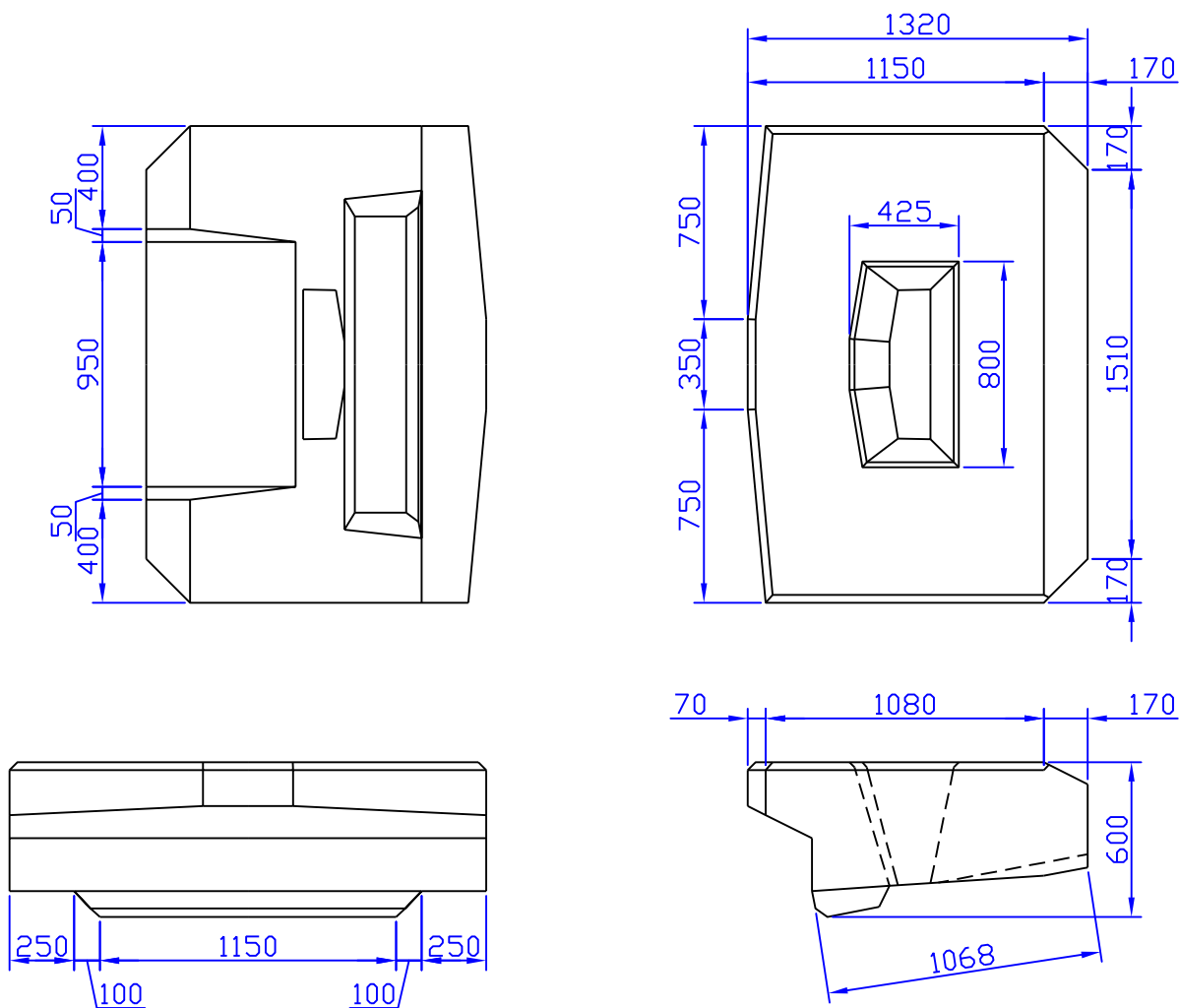


# タブレロック2t標準型 基本寸法図

(穴有タイプ)

単位：mm



連結（吊）鉄筋      16mm 2.98 kg  
                          1.49kg × 2本  
 吊アンカー            1本

コンクリート体積    0.913 m<sup>3</sup>  
 型枠面積              6.07 m<sup>2</sup>  
 実質量                 2.099 t