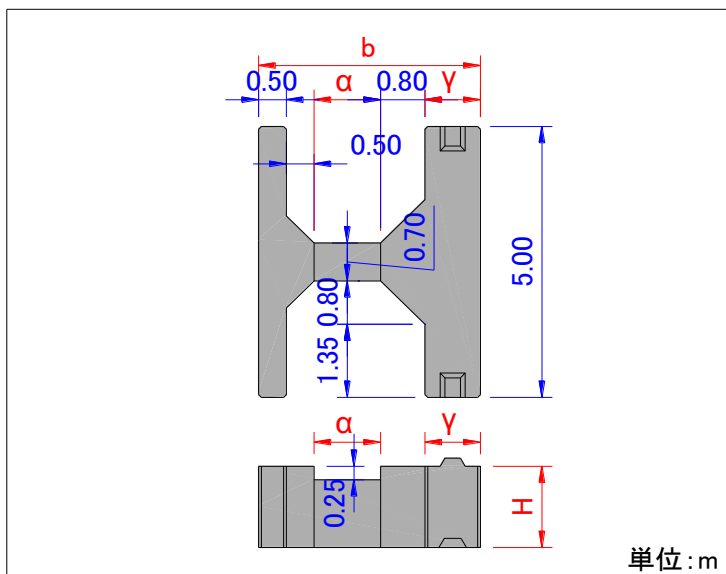


トリウォールシングルタイプ諸元表

シングルタイプ上段用



H=1.0m

型式	ブロック幅b (m)	コンクリート体積(m ³)	型枠面積 (m ²)	実質量 (ton)	高さ H (m)	α (m)	Y (m)
NS-0-10	4.0	9.902	25.72	22.774	1.0	1.2	1.0
NS-5-10	4.5	10.165	26.47	23.379	1.0	1.7	1.0
NS-10-10	5.0	10.427	27.22	23.982	1.0	2.2	1.0
NS-15-10	5.5	10.690	27.97	24.587	1.0	2.7	1.0
LS-0-10	5.0	14.902	27.72	34.274	1.0	1.2	2.0
LS-5-10	5.5	15.165	28.47	34.879	1.0	1.7	2.0
LS-10-10	6.0	15.427	29.22	35.482	1.0	2.2	2.0
LS-15-10	6.5	15.690	29.97	36.087	1.0	2.7	2.0

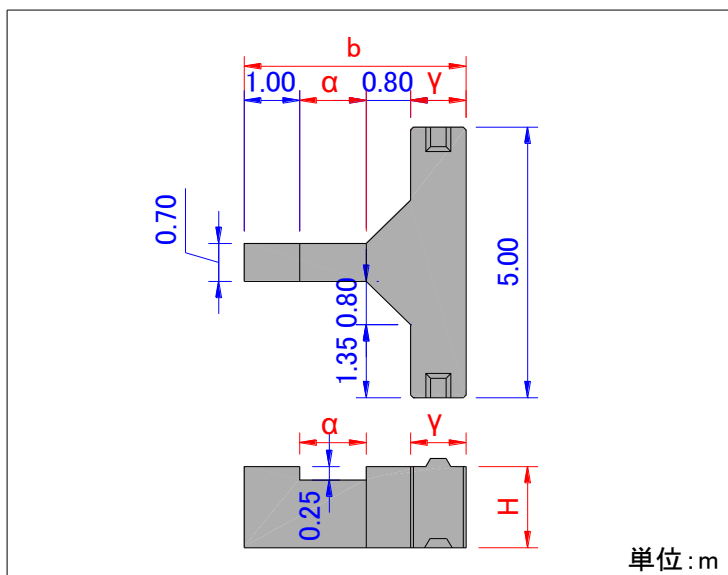
H=1.5m

型式	ブロック幅b (m)	コンクリート体積(m ³)	型枠面積 (m ²)	実質量 (ton)	高さ H (m)	α (m)	Y (m)
NS-0-15	4.0	14.967	38.14	34.424	1.5	1.2	1.0
NS-5-15	4.5	15.405	39.39	35.431	1.5	1.7	1.0
NS-10-15	5.0	15.842	40.64	36.436	1.5	2.2	1.0
NS-15-15	5.5	16.280	41.89	37.444	1.5	2.7	1.0
LS-0-15	5.0	22.467	41.14	51.674	1.5	1.2	2.0
LS-5-15	5.5	22.905	42.39	52.681	1.5	1.7	2.0
LS-10-15	6.0	23.342	43.64	53.686	1.5	2.2	2.0
LS-15-15	6.5	23.780	44.89	54.694	1.5	2.7	2.0

鉄筋量については設計条件により異なります。

比較・検討における概算工事費の算定にあたっては、ブロック実質量の約2%を計上して下さい。

シングルタイプ下段用



H=1.0m

型式	ブロック幅b (m)	コンクリート体積(m ³)	型枠面積 (m ²)	実質量 (ton)	高さ H (m)	α (m)	Y (m)
NS-0-10	4.0	7.507	17.82	17.266	1.0	1.2	1.0
NS-5-10	4.5	7.770	18.57	17.871	1.0	1.7	1.0
NS-10-10	5.0	8.032	19.32	18.473	1.0	2.2	1.0
NS-15-10	5.5	8.295	20.07	19.078	1.0	2.7	1.0
LS-0-10	5.0	12.507	19.82	28.766	1.0	1.2	2.0
LS-5-10	5.5	12.770	20.57	29.371	1.0	1.7	2.0
LS-10-10	6.0	13.032	21.32	29.973	1.0	2.2	2.0
LS-15-10	6.5	13.295	22.07	30.578	1.0	2.7	2.0

H=1.5m

型式	ブロック幅b (m)	コンクリート体積(m ³)	型枠面積 (m ²)	実質量 (ton)	高さ H (m)	α (m)	Y (m)
NS-0-15	4.0	11.375	26.30	26.162	1.5	1.2	1.0
NS-5-15	4.5	11.812	27.55	27.167	1.5	1.7	1.0
NS-10-15	5.0	12.250	28.80	28.175	1.5	2.2	1.0
NS-15-15	5.5	12.687	30.05	29.180	1.5	2.7	1.0
LS-0-15	5.0	18.875	29.30	43.412	1.5	1.2	2.0
LS-5-15	5.5	19.312	30.55	44.417	1.5	1.7	2.0
LS-10-15	6.0	19.750	31.80	45.425	1.5	2.2	2.0
LS-15-15	6.5	20.187	33.05	46.430	1.5	2.7	2.0

鉄筋量については設計条件により異なります。

比較・検討における概算工事費の算定にあたっては、ブロック実質量の約2%を計上して下さい。