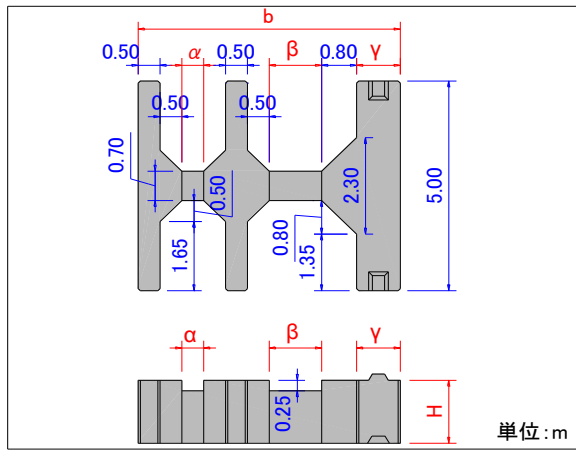


トリウォール標準タイプ諸元表

標準タイプ上段用



H=1.0m

型式	ブロック幅 b (m)	コンクリート体積(m ³)	型枠面積 (m ²)	実質量 (ton)	高さ H (m)	α (m)	β (m)	γ (m)
N-0-0-10	6.0	13.860	37.13	31.878	1.0	0.5	1.2	1.0
N-5-0-10	6.5	14.122	37.88	32.480	1.0	1.0	1.2	1.0
N-10-0-10	7.0	14.385	38.63	33.085	1.0	1.5	1.2	1.0
N-0-10-10	7.0	14.385	38.63	33.085	1.0	0.5	2.2	1.0
N-5-10-10	7.5	14.647	39.38	33.688	1.0	1.0	2.2	1.0
N-10-10-10	8.0	14.910	40.13	34.293	1.0	1.5	2.2	1.0
N-0-20-10	8.0	14.910	40.13	34.293	1.0	0.5	3.2	1.0
N-5-20-10	8.5	15.172	40.88	34.895	1.0	1.0	3.2	1.0
N-10-20-10	9.0	15.435	41.63	35.500	1.0	1.5	3.2	1.0
N-0-30-10	9.0	15.435	41.63	35.500	1.0	0.5	4.2	1.0
N-5-30-10	9.5	15.697	42.38	36.103	1.0	1.0	4.2	1.0
N-10-30-10	10.0	15.960	43.13	36.708	1.0	1.5	4.2	1.0
L-0-0-10	7.0	18.860	39.13	43.378	1.0	0.5	1.2	2.0
L-5-0-10	7.5	19.122	39.88	43.980	1.0	1.0	1.2	2.0
L-10-0-10	8.0	19.385	40.63	44.585	1.0	1.5	1.2	2.0
L-0-10-10	8.0	19.385	40.63	44.585	1.0	0.5	2.2	2.0
L-5-10-10	8.5	19.647	41.38	45.188	1.0	1.0	2.2	2.0
L-10-10-10	9.0	19.910	42.13	45.793	1.0	1.5	2.2	2.0
L-0-20-10	9.0	19.910	42.13	45.793	1.0	0.5	3.2	2.0
L-5-20-10	9.5	20.172	42.88	46.395	1.0	1.0	3.2	2.0
L-10-20-10	10.0	20.435	43.63	47.000	1.0	1.5	3.2	2.0
L-0-30-10	10.0	20.435	43.63	47.000	1.0	0.5	4.2	2.0
L-5-30-10	10.5	20.697	44.38	47.603	1.0	1.0	4.2	2.0
L-10-30-10	11.0	20.960	45.13	48.208	1.0	1.5	4.2	2.0

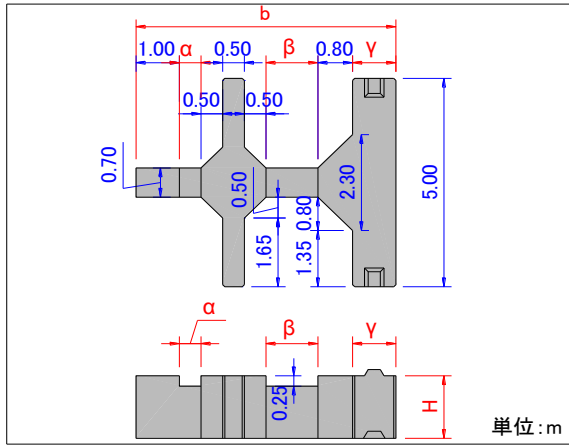
H=1.5m

型式	ブロック幅 b (m)	コンクリート体積(m ³)	型枠面積 (m ²)	実質量 (ton)	高さ H (m)	α (m)	β (m)	γ (m)
N-0-0-15	6.0	20.947	55.21	48.178	1.5	0.5	1.2	1.0
N-5-0-15	6.5	21.385	56.46	49.185	1.5	1.0	1.2	1.0
N-10-0-15	7.0	21.822	57.71	50.190	1.5	1.5	1.2	1.0
N-0-10-15	7.0	21.822	57.71	50.190	1.5	0.5	2.2	1.0
N-5-10-15	7.5	22.260	58.96	51.198	1.5	1.0	2.2	1.0
N-10-10-15	8.0	22.697	60.21	52.203	1.5	1.5	2.2	1.0
N-0-20-15	8.0	22.697	60.21	52.203	1.5	0.5	3.2	1.0
N-5-20-15	8.5	23.135	61.46	53.210	1.5	1.0	3.2	1.0
N-10-20-15	9.0	23.572	62.71	54.215	1.5	1.5	3.2	1.0
N-0-30-15	9.0	23.572	62.71	54.215	1.5	0.5	4.2	1.0
N-5-30-15	9.5	24.010	63.96	55.223	1.5	1.0	4.2	1.0
N-10-30-15	10.0	24.447	65.21	56.228	1.5	1.5	4.2	1.0
L-0-0-15	7.0	28.447	58.21	65.428	1.5	0.5	1.2	2.0
L-5-0-15	7.5	28.885	59.46	66.435	1.5	1.0	1.2	2.0
L-10-0-15	8.0	29.322	60.71	67.440	1.5	1.5	1.2	2.0
L-0-10-15	8.0	29.322	60.71	67.440	1.5	0.5	2.2	2.0
L-5-10-15	8.5	29.760	61.96	68.448	1.5	1.0	2.2	2.0
L-10-10-15	9.0	30.197	63.21	69.453	1.5	1.5	2.2	2.0
L-0-20-15	9.0	30.197	63.21	69.453	1.5	0.5	3.2	2.0
L-5-20-15	9.5	30.635	64.46	70.460	1.5	1.0	3.2	2.0
L-10-20-15	10.0	31.072	65.71	71.465	1.5	1.5	3.2	2.0
L-0-30-15	10.0	31.072	65.71	71.465	1.5	0.5	4.2	2.0
L-5-30-15	10.5	31.510	66.96	72.473	1.5	1.0	4.2	2.0
L-10-30-15	11.0	31.947	68.21	73.478	1.5	1.5	4.2	2.0

鉄筋量については設計条件により異なります。

比較・検討における概算工事費の算定にあたっては、ブロック実質量の約2%を計上して下さい。

標準タイプ中段用



H=1.0m

型式	ブロック幅 b (m)	コンクリート体積(m ³)	型枠面積 (m ²)	実質量 (ton)	高さ H (m)	α (m)	β (m)	y (m)
N-0-0-10	6.0	11.465	29.24	26.369	1.0	0.5	1.2	1.0
N-5-0-10	6.5	11.727	29.99	26.972	1.0	1.0	1.2	1.0
N-10-0-10	7.0	11.990	30.74	27.577	1.0	1.5	1.2	1.0
N-0-10-10	7.0	11.990	30.74	27.577	1.0	0.5	2.2	1.0
N-5-10-10	7.5	12.252	31.49	28.179	1.0	1.0	2.2	1.0
N-10-10-10	8.0	12.515	32.24	28.784	1.0	1.5	2.2	1.0
N-0-20-10	8.0	12.515	32.24	28.784	1.0	0.5	3.2	1.0
N-5-20-10	8.5	12.777	32.99	29.387	1.0	1.0	3.2	1.0
N-10-20-10	9.0	13.040	33.74	29.992	1.0	1.5	3.2	1.0
N-0-30-10	9.0	13.040	33.74	29.992	1.0	0.5	4.2	1.0
N-5-30-10	9.5	13.302	34.49	30.594	1.0	1.0	4.2	1.0
N-10-30-10	10.0	13.565	35.24	31.199	1.0	1.5	4.2	1.0
L-0-0-10	7.0	16.465	31.24	37.869	1.0	0.5	1.2	2.0
L-5-0-10	7.5	16.727	31.99	38.472	1.0	1.0	1.2	2.0
L-10-0-10	8.0	16.990	32.74	39.077	1.0	1.5	1.2	2.0
L-0-10-10	8.0	16.990	32.74	39.077	1.0	0.5	2.2	2.0
L-5-10-10	8.5	17.252	33.49	39.679	1.0	1.0	2.2	2.0
L-10-10-10	9.0	17.515	34.24	40.284	1.0	1.5	2.2	2.0
L-0-20-10	9.0	17.515	34.24	40.284	1.0	0.5	3.2	2.0
L-5-20-10	9.5	17.777	34.99	40.887	1.0	1.0	3.2	2.0
L-10-20-10	10.0	18.040	35.74	41.492	1.0	1.5	3.2	2.0
L-0-30-10	10.0	18.040	35.74	41.492	1.0	0.5	4.2	2.0
L-5-30-10	10.5	18.302	36.49	42.094	1.0	1.0	4.2	2.0
L-10-30-10	11.0	18.565	37.24	42.699	1.0	1.5	4.2	2.0

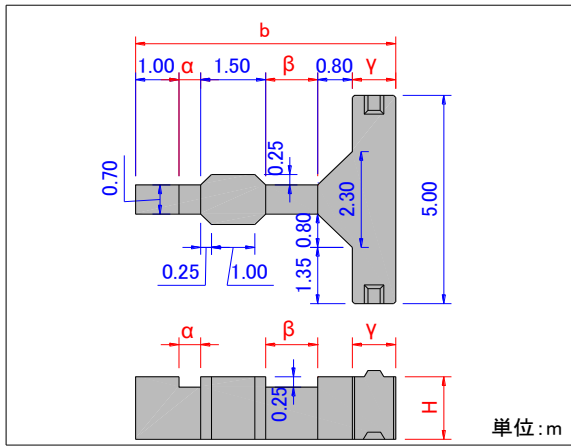
H=1.5m

型式	ブロック幅 b (m)	コンクリート体積(m ³)	型枠面積 (m ²)	実質量 (ton)	高さ H (m)	α (m)	β (m)	y (m)
N-0-0-15	6.0	17.355	43.36	39.916	1.5	0.5	1.2	1.0
N-5-0-15	6.5	17.792	44.61	40.921	1.5	1.0	1.2	1.0
N-10-0-15	7.0	18.230	45.86	41.929	1.5	1.5	1.2	1.0
N-0-10-15	7.0	18.230	45.86	41.929	1.5	0.5	2.2	1.0
N-5-10-15	7.5	18.667	47.11	42.934	1.5	1.0	2.2	1.0
N-10-10-15	8.0	19.105	48.36	43.941	1.5	1.5	2.2	1.0
N-0-20-15	8.0	19.105	48.36	43.941	1.5	0.5	3.2	1.0
N-5-20-15	8.5	19.542	49.61	44.946	1.5	1.0	3.2	1.0
N-10-20-15	9.0	19.980	50.86	45.954	1.5	1.5	3.2	1.0
N-0-30-15	9.0	19.980	50.86	45.954	1.5	0.5	4.2	1.0
N-5-30-15	9.5	20.417	52.11	46.959	1.5	1.0	4.2	1.0
N-10-30-15	10.0	20.855	53.36	47.966	1.5	1.5	4.2	1.0
L-0-0-15	7.0	24.855	46.36	57.166	1.5	0.5	1.2	2.0
L-5-0-15	7.5	25.292	47.61	58.171	1.5	1.0	1.2	2.0
L-10-0-15	8.0	25.730	48.86	59.179	1.5	1.5	1.2	2.0
L-0-10-15	8.0	25.730	48.86	59.179	1.5	0.5	2.2	2.0
L-5-10-15	8.5	26.167	50.11	60.184	1.5	1.0	2.2	2.0
L-10-10-15	9.0	26.605	51.36	61.191	1.5	1.5	2.2	2.0
L-0-20-15	9.0	26.605	51.36	61.191	1.5	0.5	3.2	2.0
L-5-20-15	9.5	27.042	52.61	62.196	1.5	1.0	3.2	2.0
L-10-20-15	10.0	27.480	53.86	63.204	1.5	1.5	3.2	2.0
L-0-30-15	10.0	27.480	53.86	63.204	1.5	0.5	4.2	2.0
L-5-30-15	10.5	27.917	55.11	64.209	1.5	1.0	4.2	2.0
L-10-30-15	11.0	28.355	56.36	65.216	1.5	1.5	4.2	2.0

鉄筋量については設計条件により異なります。

比較・検討における概算工事費の算定にあたっては、ブロック実質量の約2%を計上して下さい。

標準タイプ下段用



H=1.0m

型式	ブロック幅 b (m)	コンクリート体積(m³)	型枠面積 (m²)	実質量 (ton)	高さ H (m)	α (m)	β (m)	γ (m)
N-0-0-10	6.0	9.445	22.34	21.723	1.0	0.5	1.2	1.0
N-5-0-10	6.5	9.707	23.09	22.326	1.0	1.0	1.2	1.0
N-10-0-10	7.0	9.970	23.84	22.931	1.0	1.5	1.2	1.0
N-0-10-10	7.0	9.970	23.84	22.931	1.0	0.5	2.2	1.0
N-5-10-10	7.5	10.232	24.59	23.533	1.0	1.0	2.2	1.0
N-10-10-10	8.0	10.495	25.34	24.138	1.0	1.5	2.2	1.0
N-0-20-10	8.0	10.495	25.34	24.138	1.0	0.5	3.2	1.0
N-5-20-10	8.5	10.757	26.09	24.741	1.0	1.0	3.2	1.0
N-10-20-10	9.0	11.020	26.84	25.346	1.0	1.5	3.2	1.0
N-0-30-10	9.0	11.020	26.84	25.346	1.0	0.5	4.2	1.0
N-5-30-10	9.5	11.282	27.59	25.948	1.0	1.0	4.2	1.0
N-10-30-10	10.0	11.545	28.34	26.553	1.0	1.5	4.2	1.0
L-0-0-10	7.0	14.445	24.34	33.223	1.0	0.5	1.2	2.0
L-5-0-10	7.5	14.707	25.09	33.826	1.0	1.0	1.2	2.0
L-10-0-10	8.0	14.970	25.84	34.431	1.0	1.5	1.2	2.0
L-0-10-10	8.0	14.970	25.84	34.431	1.0	0.5	2.2	2.0
L-5-10-10	8.5	15.232	26.59	35.033	1.0	1.0	2.2	2.0
L-10-10-10	9.0	15.495	27.34	35.638	1.0	1.5	2.2	2.0
L-0-20-10	9.0	15.495	27.34	35.638	1.0	0.5	3.2	2.0
L-5-20-10	9.5	15.757	28.09	36.241	1.0	1.0	3.2	2.0
L-10-20-10	10.0	16.020	28.84	36.846	1.0	1.5	3.2	2.0
L-0-30-10	10.0	16.020	28.84	36.846	1.0	0.5	4.2	2.0
L-5-30-10	10.5	16.282	29.59	37.448	1.0	1.0	4.2	2.0
L-10-30-10	11.0	16.545	30.34	38.053	1.0	1.5	4.2	2.0

H=1.5m

型式	ブロック幅 b (m)	コンクリート体積(m³)	型枠面積 (m²)	実質量 (ton)	高さ H (m)	α (m)	β (m)	γ (m)
N-0-0-15	6.0	14.325	33.02	32.947	1.5	0.5	1.2	1.0
N-5-0-15	6.5	14.762	34.27	33.952	1.5	1.0	1.2	1.0
N-10-0-15	7.0	15.200	35.52	34.960	1.5	1.5	1.2	1.0
N-0-10-15	7.0	15.200	35.52	34.960	1.5	0.5	2.2	1.0
N-5-10-15	7.5	15.637	36.77	35.965	1.5	1.0	2.2	1.0
N-10-10-15	8.0	16.075	38.02	36.972	1.5	1.5	2.2	1.0
N-0-20-15	8.0	16.075	38.02	36.972	1.5	0.5	3.2	1.0
N-5-20-15	8.5	16.512	39.27	37.977	1.5	1.0	3.2	1.0
N-10-20-15	9.0	16.950	40.52	38.985	1.5	1.5	3.2	1.0
N-0-30-15	9.0	16.950	40.52	38.985	1.5	0.5	4.2	1.0
N-5-30-15	9.5	17.387	41.77	39.990	1.5	1.0	4.2	1.0
N-10-30-15	10.0	17.825	43.02	40.997	1.5	1.5	4.2	1.0
L-0-0-15	7.0	21.825	36.02	50.197	1.5	0.5	1.2	2.0
L-5-0-15	7.5	22.262	37.27	51.202	1.5	1.0	1.2	2.0
L-10-0-15	8.0	22.700	38.52	52.210	1.5	1.5	1.2	2.0
L-0-10-15	8.0	22.700	38.52	52.210	1.5	0.5	2.2	2.0
L-5-10-15	8.5	23.137	39.77	53.215	1.5	1.0	2.2	2.0
L-10-10-15	9.0	23.575	41.02	54.222	1.5	1.5	2.2	2.0
L-0-20-15	9.0	23.575	41.02	54.222	1.5	0.5	3.2	2.0
L-5-20-15	9.5	24.012	42.27	55.227	1.5	1.0	3.2	2.0
L-10-20-15	10.0	24.450	43.52	56.235	1.5	1.5	3.2	2.0
L-0-30-15	10.0	24.450	43.52	56.235	1.5	0.5	4.2	2.0
L-5-30-15	10.5	24.887	44.77	57.240	1.5	1.0	4.2	2.0
L-10-30-15	11.0	25.325	46.02	58.247	1.5	1.5	4.2	2.0

鉄筋量については設計条件により異なります。

比較・検討における概算工事費の算定にあたっては、ブロック実質量の約2%を計上して下さい。