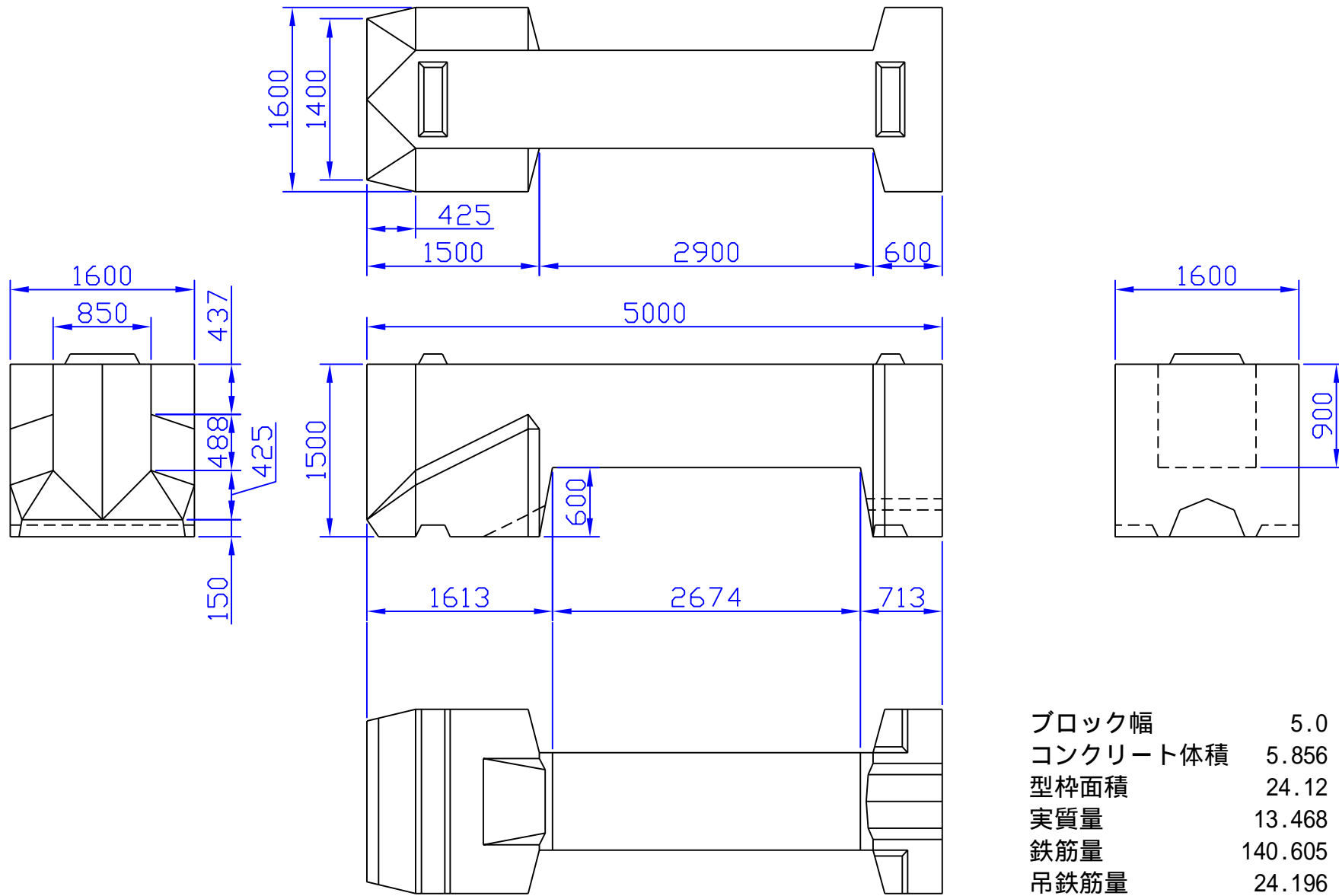


# H15-15-0通水型 基本形状図

単位：mm



ブロック幅	5.0 m
コンクリート体積	5.856 m <sup>3</sup>
型枠面積	24.12 m <sup>2</sup>
実質量	13.468 t
鉄筋量	140.605 kg
吊鉄筋量	24.196 kg

鉄筋の配筋・吊鉄筋等の詳細につきましてはご連絡下さい。