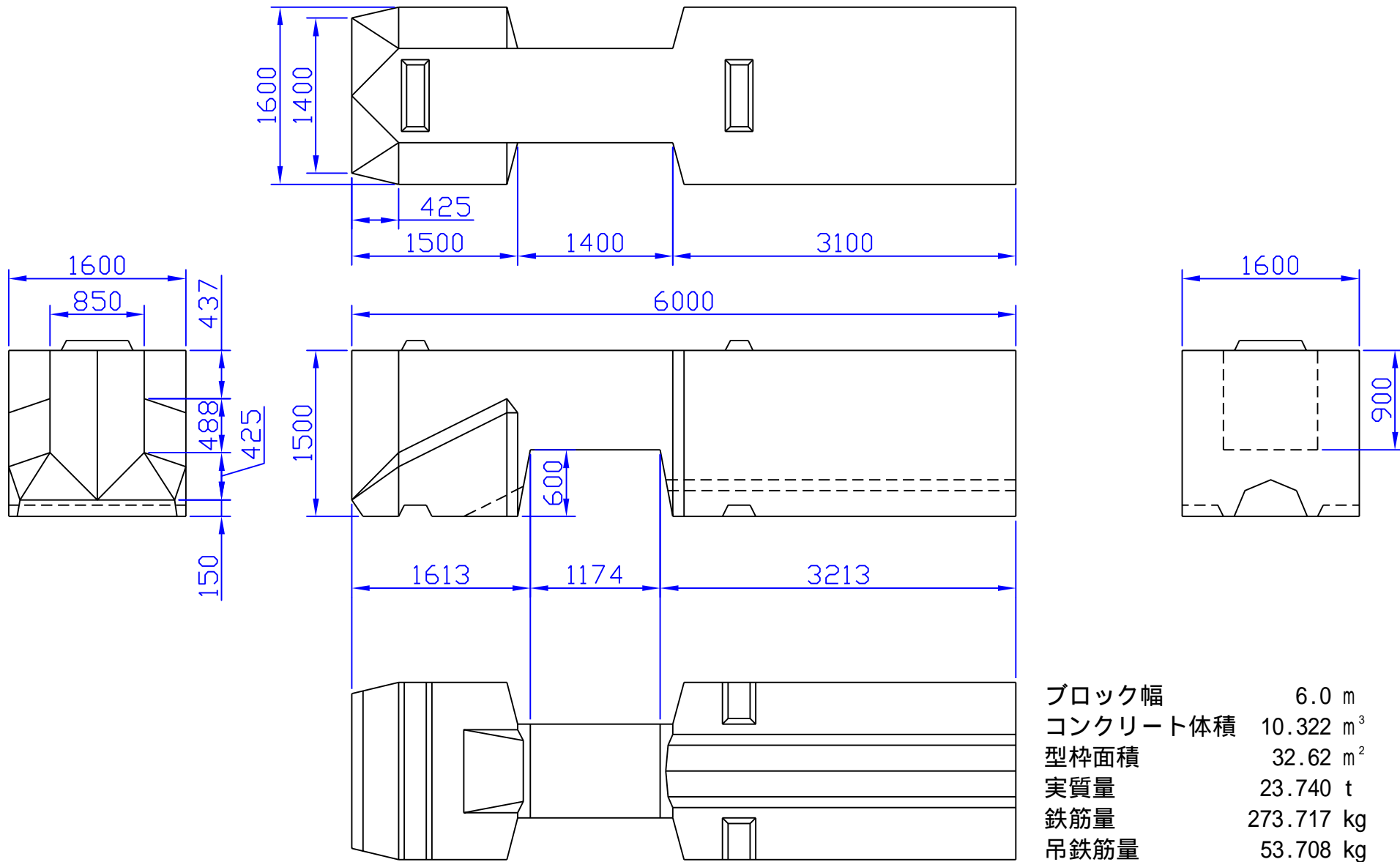


H15-0-25通水型 基本形状図

単位：mm



ブロック幅	6.0 m
コンクリート体積	10.322 m ³
型枠面積	32.62 m ²
実質量	23.740 t
鉄筋量	273.717 kg
吊鉄筋量	53.708 kg

鉄筋の配筋・吊鉄筋等の詳細につきましてはご連絡下さい。