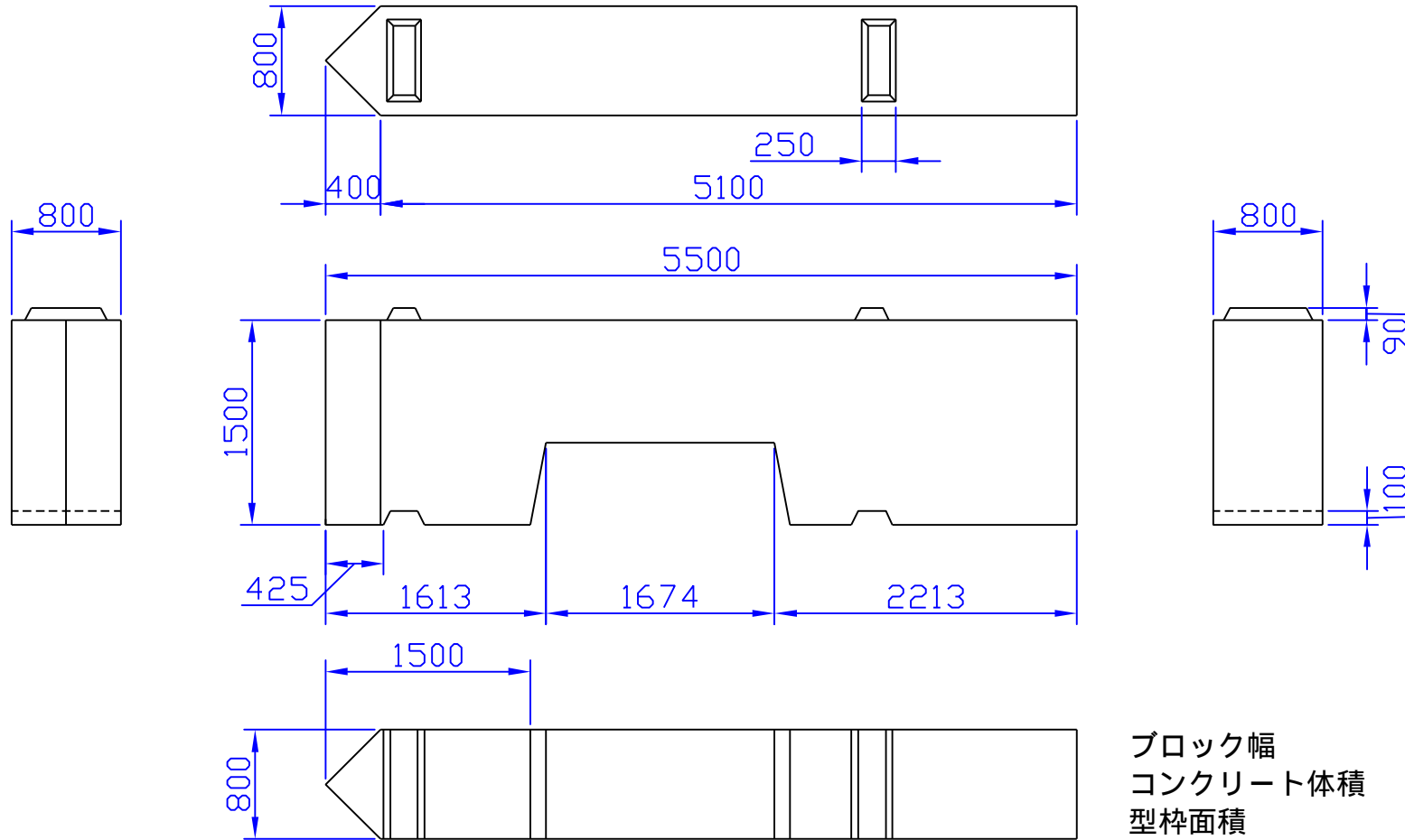


# H15-5-15 半型 基本形状図

単位：mm



|          |                      |
|----------|----------------------|
| ブロック幅    | 5.5 m                |
| コンクリート体積 | 5.482 m <sup>3</sup> |
| 型枠面積     | 21.49 m <sup>2</sup> |
| 実質量      | 12.608 t             |
| 鉄筋量      | 215.257 kg           |
| 吊鉄筋量     | 36.192 kg            |

鉄筋の配筋・吊鉄筋等の詳細につきましてはご連絡下さい。