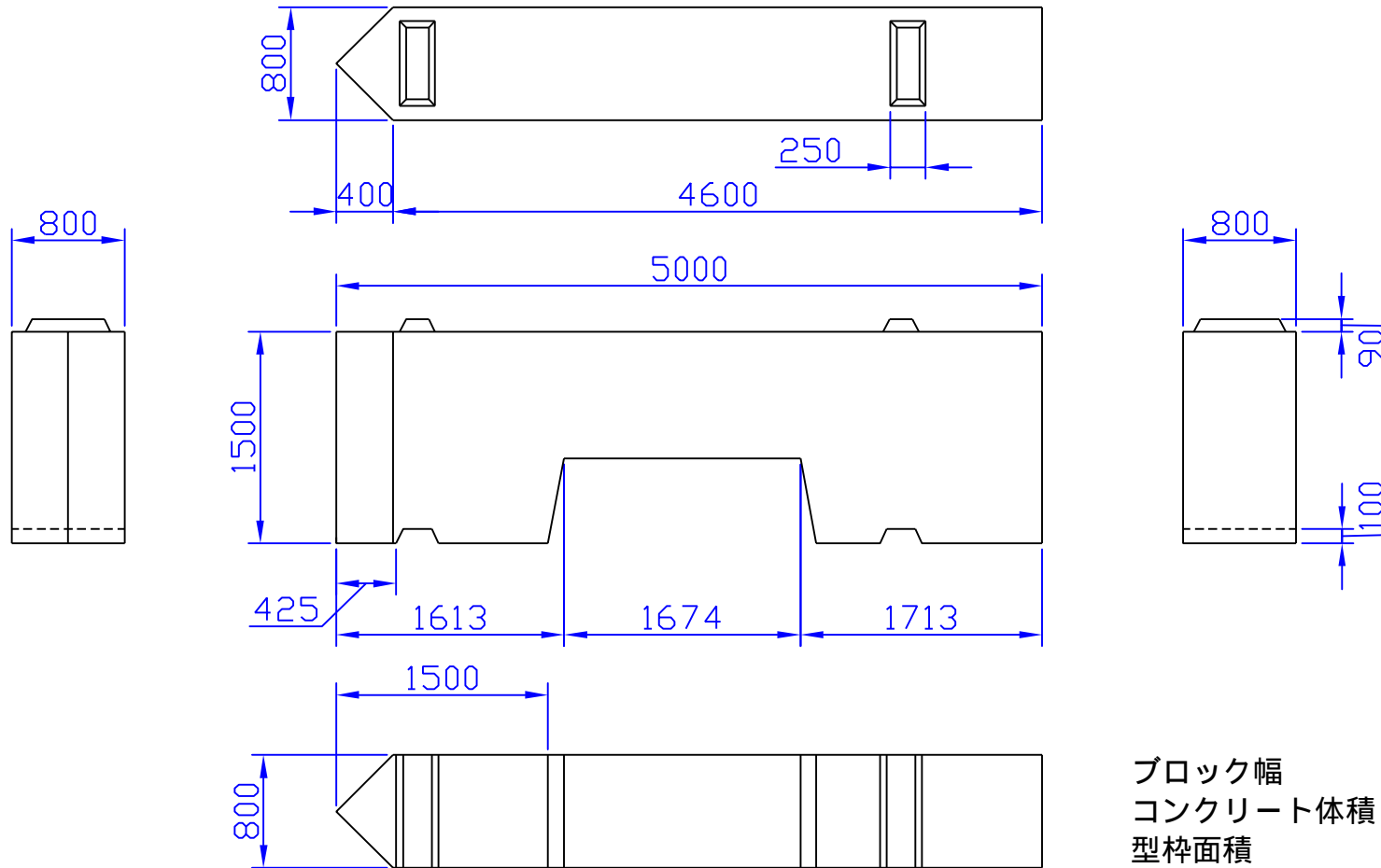


# H15-5-10 半型 基本形状図

単位：mm



ブロック幅	5.0 m
コンクリート体積	4.882 m <sup>3</sup>
型枠面積	19.59 m <sup>2</sup>
実質量	11.228 t
鉄筋量	126.809 kg
吊鉄筋量	26.580 kg

鉄筋の配筋・吊鉄筋等の詳細につきましてはご連絡下さい。