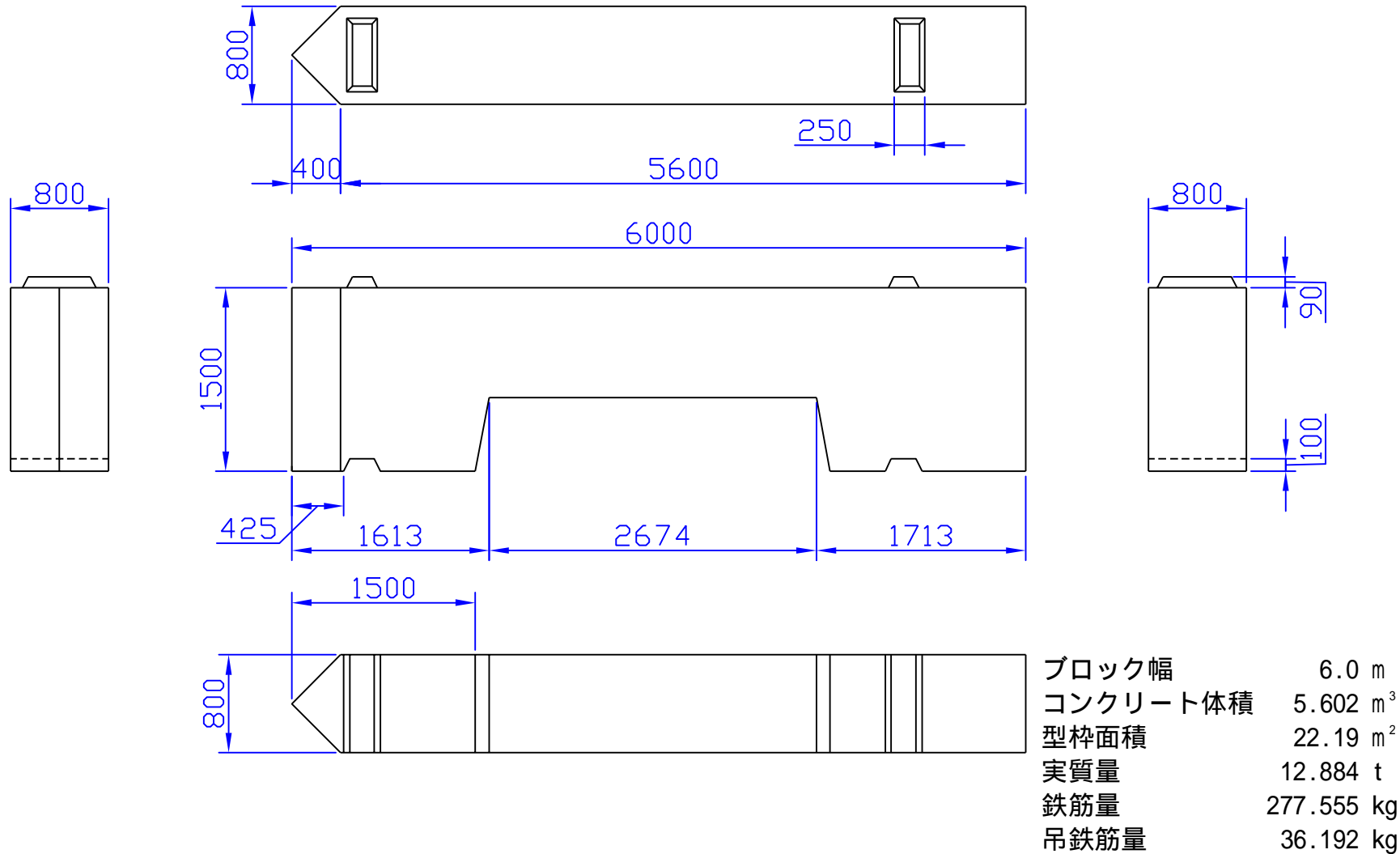


H15-15-10 半型 基本形状図

単位：mm



鉄筋の配筋・吊鉄筋等の詳細につきましてはご連絡下さい。