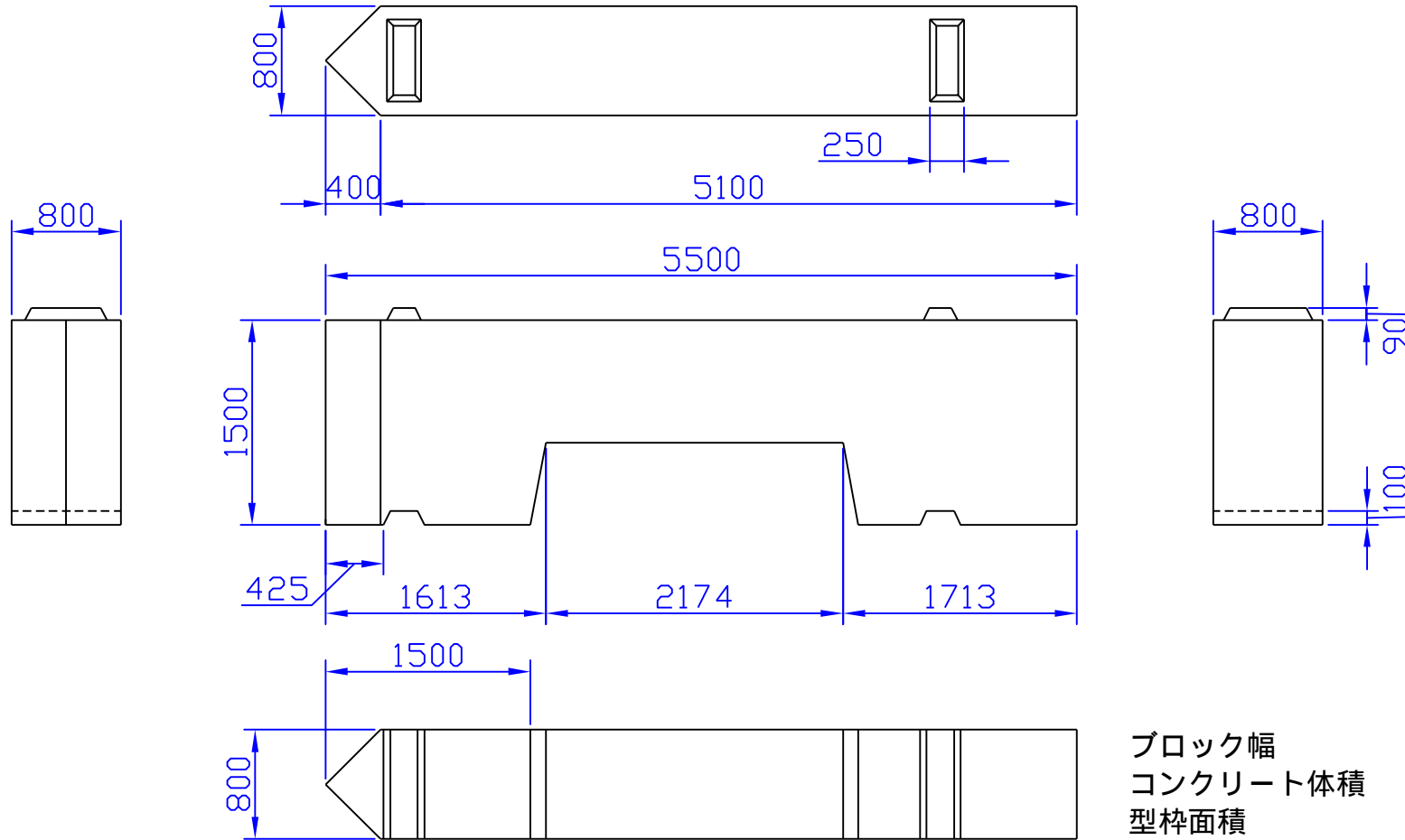


H15-10-10 半型 基本形状図

単位：mm



ブロック幅	5.5 m
コンクリート体積	5.242 m ³
型枠面積	20.89 m ²
実質量	12.056 t
鉄筋量	199.072 kg
吊鉄筋量	36.192 kg

鉄筋の配筋・吊鉄筋等の詳細につきましてはご連絡下さい。